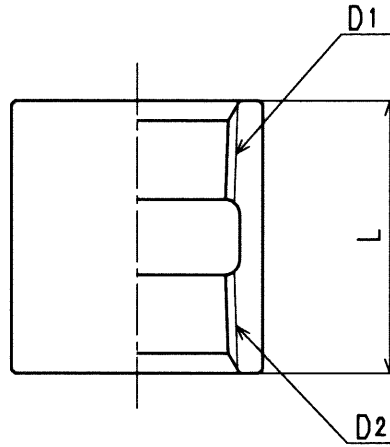


接水	品番	材 質	規 格 番 号	記 号	摘 要
○	1	青銅鑄物6種	JIS H 5120	CAC406	鉛除去表面処理 ケンマ+Ni・Crメッキ

注：部品表「接水」欄の○印及び 部品引出し番号の◎印は、水道水との接水部をしめす。



寸法表 (mm)

呼び径	D1	D2	L
13	Rc1/2	Rc1/2	34
20	Rc3/4	Rc3/4	36
20×13	Rc1/2	Rc3/4	37

来歴	2				承認	検図	製図	設計	品番	M-K			
	1				寺田	寺田	寺田	寺田	品名	メッキ付ソケット			
No	日付	理由	担当						尺度	Free		mm	
該当規格									株式会社 夕方子		日付	2007年 8月16日	A4