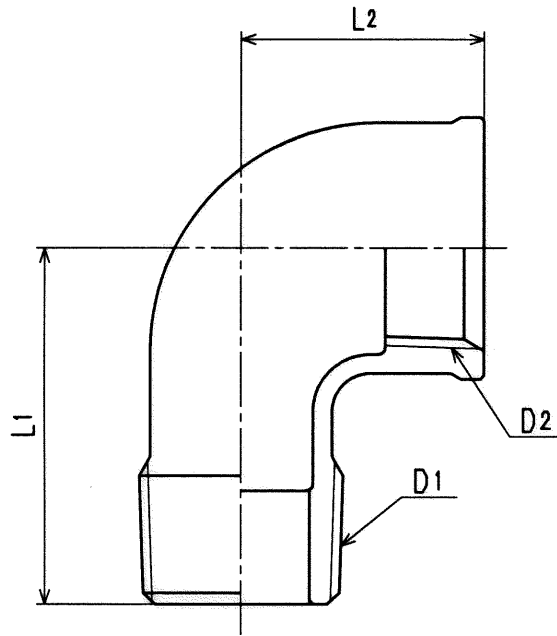


接水	品番	材 質	規 格 番 号	記 号	摘 要
○	1	青銅鑄物6種	JIS H 5120	CAC406	鉛除去表面処理 ケツマ+Ni・Crメッキ

注：部品表「接水」欄の○印及び 部品引出し番号の◎印は、水道水との接水部をしめす。



寸法表

(mm)

呼び径	D1	D2	L1	L2
13	R1/2	Rc1/2	35	27
20	R3/4	Rc3/4	43	32

来歴	△				承認	検図	製図	設計	品番	M-SE		
	△				寺田	寺田	寺田	寺田	品名	メッキ付ストリートエルボ		
No	日付	理由	担当						尺度	Free		mm
該当規格					株式会社タプ子				日付	2007年 8月16日		A4