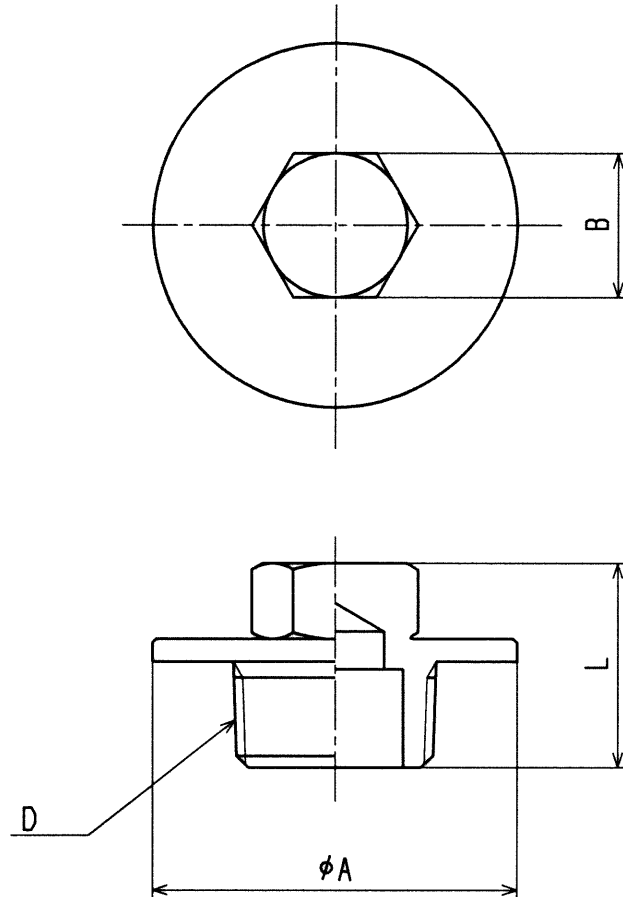


接水	品番	材 質	規 格 番 号	記 号	摘 要
○ 1		快削黄銅棒	JIS H 3250	C3604BD	ケンマ+Ni・Crメッキ

注：部品表「接水」欄の○印及び 部品引出し番号の◎印は、水道水との接水部をしめす。



寸法表

(mm)

呼び径	D	L	A	B
13	13mm給水栓ネジ	27	45	19
20	R3/4	27	48	19

来歴	②				承認	検図	製図	設計	品番	M-YKP		
	①				①	②	寺田	寺田	品名	予備給水栓プラグ		
No	日付	理由	担当						尺度	Free		mm
該当規格					株式会社タブチ				日付	2007年 8月16日	A4	