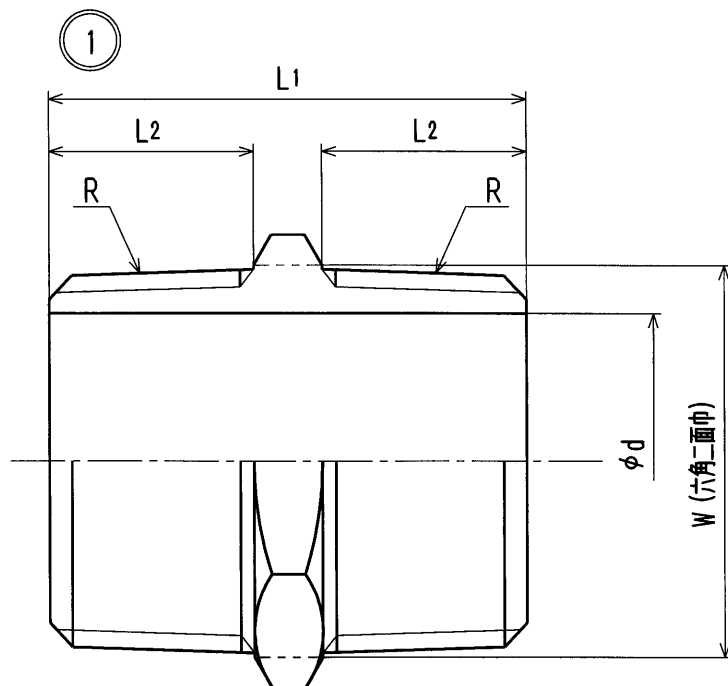


接水	品番	部 品 名	材 質	規 格 番 号	記 号	摘 要
○	1	SUS六角ニップル	ステンレス鋼	JIS G 5121	SCS13A	

注：部品表「接水」欄の○印及び 部品引出し番号の◎印は、水道水との接水部をしめす。



寸法表 (mm)

呼称	R	L1	L2	W	d
6	R1/8	32	11	14	5.0
8	R1/4	34	12	17	8.5
10	R3/8	36	13	21	11.0
15	R1/2	42	16	26	15.0
20	R3/4	47	18	31	19.0
25	R1	52	20	38	26.0
32	R1 1/4	56	22	46	33.5
40	R1 1/2	60	23	53	39.0
50	R2	66	26	63	50.0

来歴	②			
	①	2014.8.6	仕様変更の為2009.5.25付図面より転記	三宅
	No	日付	理由	担当
該当規格				

コト	承認 検図 製図 設計				品番	SUS-6N	
	寺田 三宅 坂本				品名	SUS六角ニップル	
	株式会社タブチ				尺度	Free	mm
					日付	2014年 8月 6日 A4	