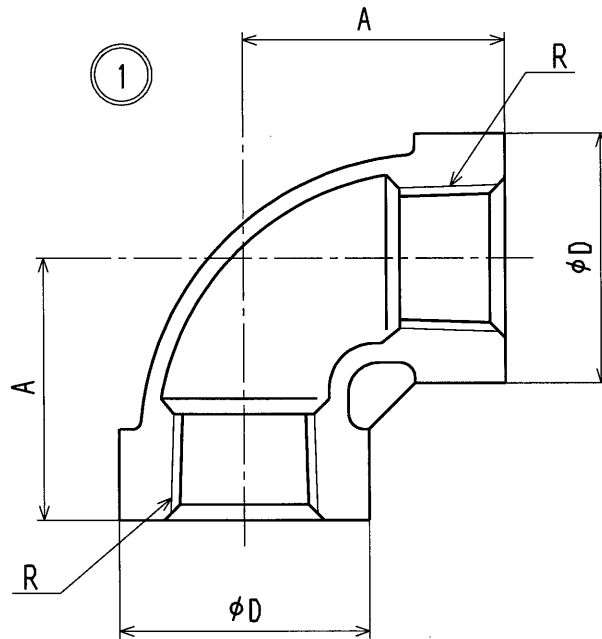


接水	品番	部 品 名	材 質	規 格 番 号	記 号	摘 要
○	1	SUSエルボ	ステンレス鋼鑄鋼	JIS G 5121	SCS13A	

注：部品表「接水」欄の○印及び 部品引出し番号の◎印は、水道水との接水部をしめす。



寸法表 (mm)

呼称	R	A	D
6	Rc1/8	19	15.5
8	Rc1/4	19	22.0
10	Rc3/8	23	26.0
15	Rc1/2	27	28.0
20	Rc3/4	32	34.0
25	Rc1	38	43.0
32	Rc1 1/4	46	51.0
40	Rc1 1/2	48	59.0
50	Rc2	57	73.0

来歴	②			
	①	2014.8.6	仕様変更の為2009.5.25付図面より転記	三宅
	No	日付	理由	担当
該当規格				

コト	承認 検図 製図 設計				品番	SUS-E	
					品名	SUSエルボ	
					尺度	Free	mm
株式会社 タプ子						日付	2014年 8月 6日 A4