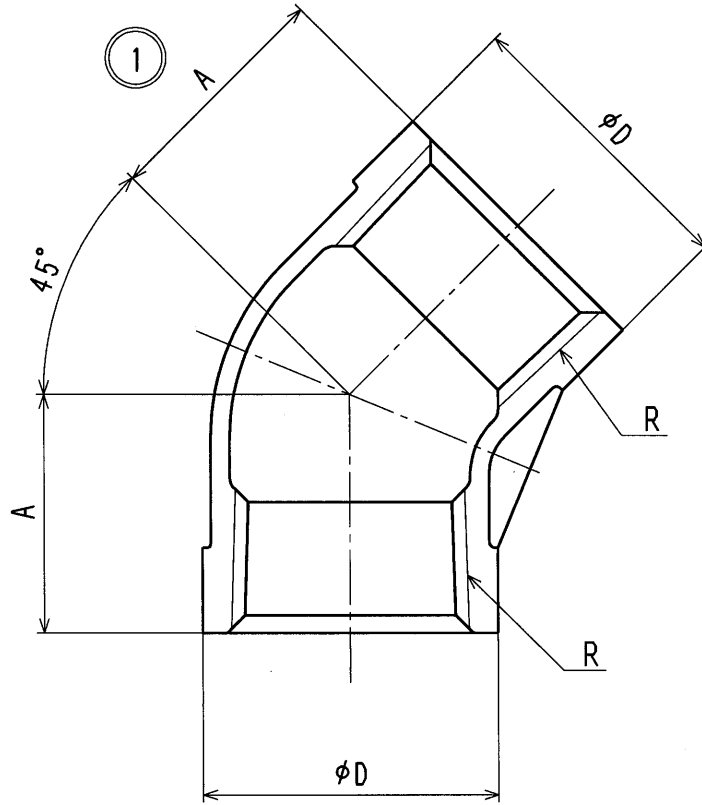


接水	品番	部 品 名	材 質	規 格 番 号	記 号	摘 要
○	1	SUS45°エルボ	ステンレス鋼鑄鋼	JIS G 5121	SCS13A	

注：部品表「接水」欄の○印及び 部品引出し番号の◎印は、水道水との接水部をしめす。



寸法表 (mm)

呼称	R	A	D
15	Rc1/2	21	28
20	Rc3/4	25	34

来歴	②				承認	検図	製図	設計	品番	SUS-E45					
	①	2014. 8. 6	仕様変更の為2009. 5. 25付図面より転記	三宅	◎	寺田	三宅	坂本亜	品名	SUS45°エルボ					
	No	日付	理由	担当					尺度	Free		mm			
該当規格									株式会社クブチ			日付	2014年 8月 6日		A4