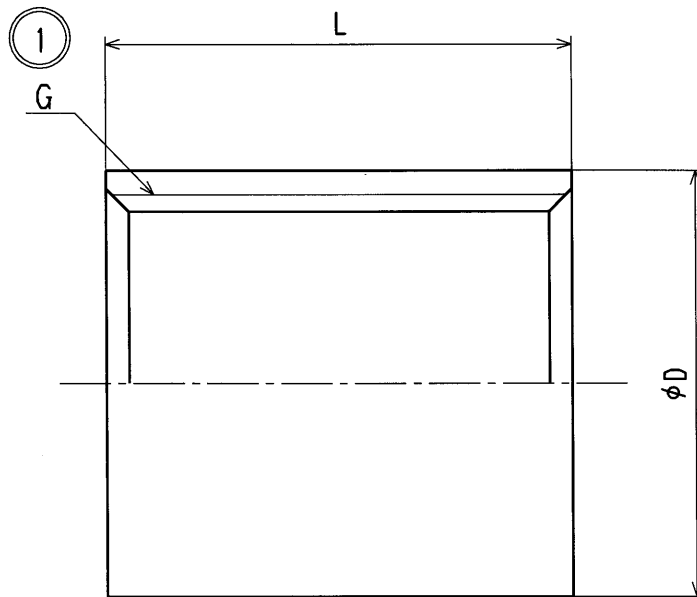


接水	品番	部 品 名	材 質	規 格 番 号	記 号	摘 要
○	1	SUS平行ソケット	ステンレス鋼棒	JIS G 4303	SUS304-B	

注：部品表「接水」欄の○印及び 部品引出し番号の◎印は、水道水との接水部をしめす。



寸法表 (mm)

呼称	G	D	L
6	Rp1/8	14	20
8	Rp1/4	17	25
10	Rp3/8	21	26
15	Rp1/2	25	33
20	Rp3/4	31	36
25	Rp1	38	43
32	Rp1 1/4	47	48
40	Rp1 1/2	53	48
50	Rp2	66	56

来歴	②			
	①	2014. 8. 6	仕様変更の為2009. 5. 25付図面より転記	三宅
	No	日付	理由	担当
該当規格				

コト	承認 検図 製図 設計				品番	SUS-HK	
◎	◎	◎	◎	◎	品名	SUS平行ソケット	
◎	◎	◎	◎	◎	尺度	Free	mm
株式会社 クアブチ						日付	2014年 8月 6日 A4