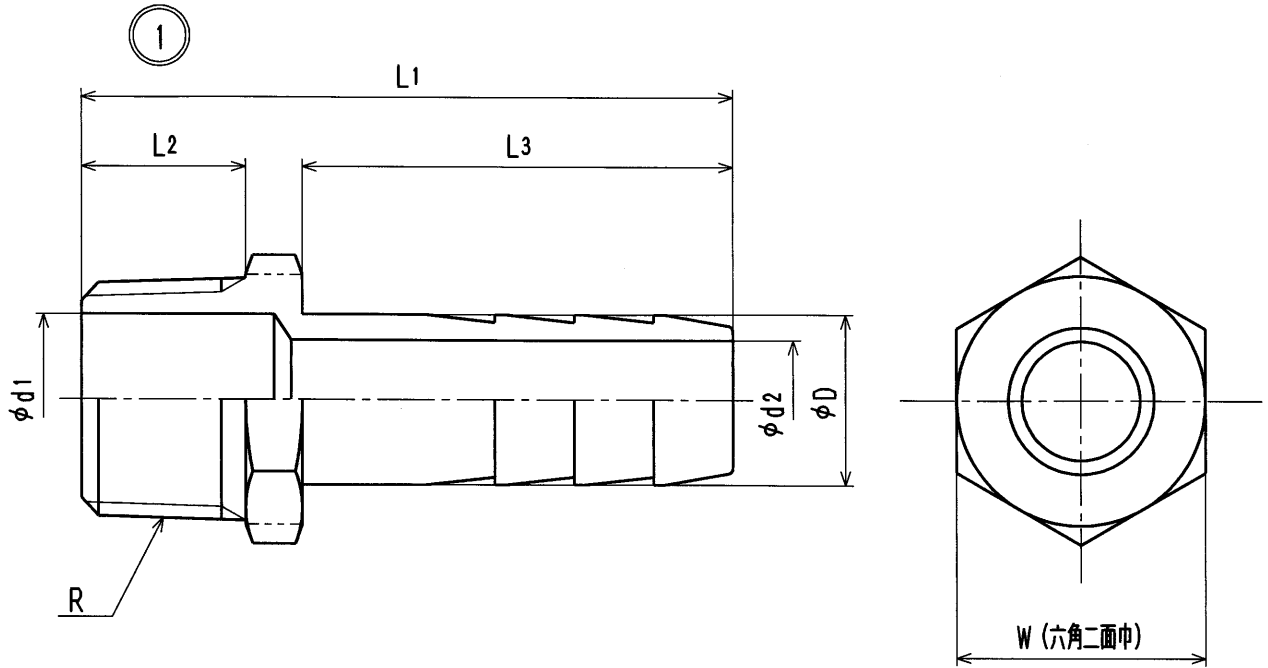


接水	品番	部 品 名	材 質	規 格 番 号	記 号	摘 要
○	1	SUSホースニップル	ステンレス鋼鑄鋼	JIS G 5121	SCS13A	
			ステンレス鋼棒	JIS G 4303	SUS304-B	

注：部品表「接水」欄の○印及び 部品引出し番号の◎印は、水道水との接水部をしめす。



寸法表

(mm)

呼称	R	D	d1	d2	L1	L2	L3	W
8	R1/4	9.0	6.5	5.6	47	15.0	24.0	17
10	R3/8	11.0	9.2	7.2	55	12.5	34.5	20
15	R1/2	14.0	13.0	9.4	64	16.0	40.0	24
20	R3/4	20.5	18.0	14.6	68	18.0	40.5	32
25	R1	27.0	24.6	18.2	71	19.7	40.0	39

来歴	②					品番	SUS-HN	
	①	2014.12.10	寸法変更の為2014.8.6付図面より転記	三宅		承認	検図	製図
No	日付	理由	担当			品名	SUSホースニップル	
該当規格						尺度	Free	mm
株式会社タブチ						日付	2014年12月10日	A4