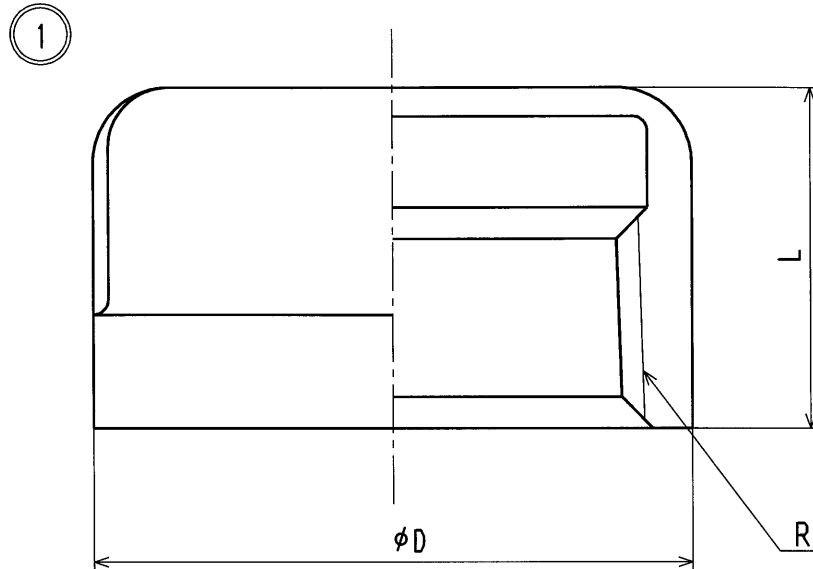


接水	品番	部 品 名	材 質	規 格 番 号	記 号	摘 要
○	1	SUSキャップ	ステンレス鋼	JIS G 5121	SCS13A	

注：部品表「接水」欄の○印及び 部品引出し番号の◎印は、水道水との接水部をしめす。



寸法表 (mm)

呼称	R	D	L
15	Rc1/2	26	20
20	Rc3/4	32	24
25	Rc1	39	28
32	Rc1 1/4	48	30
40	Rc1 1/2	55	32
50	Rc2	67	36

来歴	②			
	①	2014. 8. 6	仕様変更の為2009. 5. 25付図面より転記	三宅
	No	日付	理由	担当
該当規格				

コード	SUS-KP			
承認	検図	製図	設計	品番 SUSキャップ
	寺田	三宅	坂本亞	品名 Free
				尺度 mm
株式会社 夕フ子				日付 2014年 8月 6日 A4