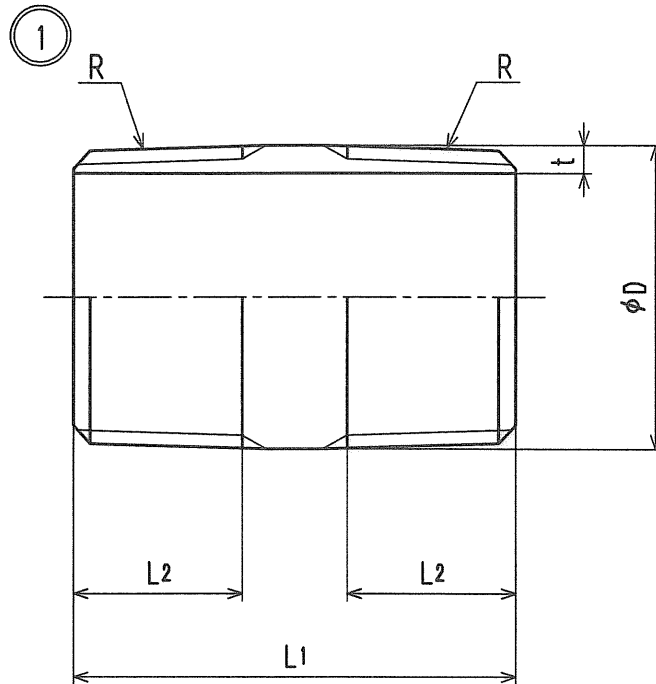


| 接水 | 品番 | 部 品 名 | 材 質 | 規 格 番 号 | 記 号 | 摘 要 |
|----|----|----------|------------|------------|----------|-----|
| ○ | 1 | SUS両ニップル | 配管用ステンレス鋼管 | JIS G 3459 | SUS304TP | |

注：部品表「接水」欄の○印及び 部品引出し番号の◎印は、水道水との接水部をしめす。



寸法表 (mm)

| 呼称 | R | Δ L1 | L2 | D | t |
|----|--------|-------------|----|------|-----|
| 6 | R1/8 | 24 | 8 | 10.5 | 1.5 |
| 8 | R1/4 | 26 | 11 | 13.8 | 2.0 |
| 10 | R3/8 | 28 | 12 | 17.3 | 2.0 |
| 15 | R1/2 | 34 | 15 | 21.7 | 2.0 |
| 20 | R3/4 | 38 | 17 | 27.2 | 2.5 |
| 25 | R1 | 42 | 19 | 34.0 | 2.5 |
| 32 | R1 1/4 | 50 | 22 | 42.7 | 3.0 |
| 40 | R1 1/2 | 50 | 22 | 48.6 | 3.0 |
| 50 | R2 | 58 | 26 | 60.5 | 3.5 |

| | | | | | | | |
|------|----|------------|----------------------|---------|----|----------|-------------------|
| 来歴 | ② | | | | 品番 | SUS-RN1 | |
| | ① | 2009.11.24 | 寸法変更の為09.6.25付図面より転記 | 坂本亜 | 品名 | SUS両ニップル | |
| | No | 日付 | 理由 | 担当 | 尺度 | Free | mm |
| 該当規格 | | | | 株式会社クブチ | | | 日付 2009年11月24日 A4 |