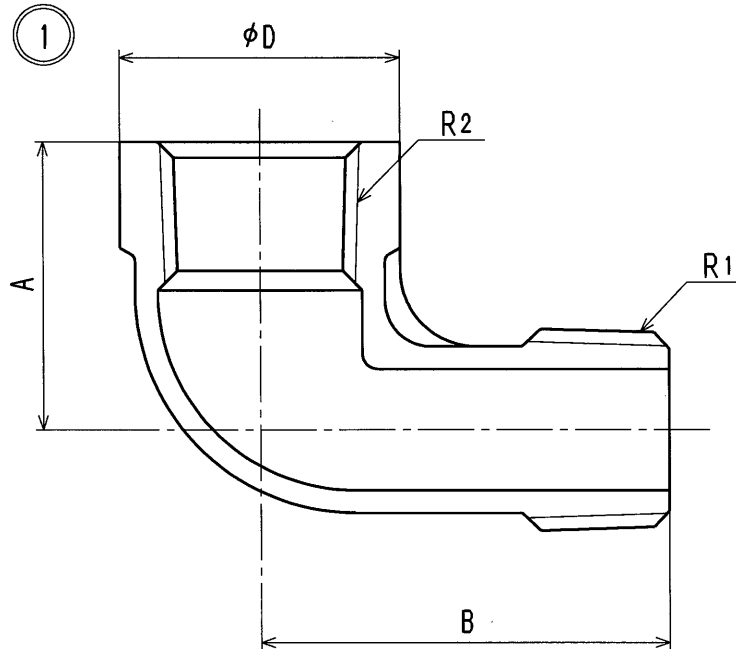


接水	品番	部 品 名	材 質	規 格 番 号	記 号	摘 要
○	1	SUSストリートエルボ	ステンレス鋼	JIS G 5121	SCS13A	

注：部品表「接水」欄の○印及び 部品引出し番号の◎印は、水道水との接水部をしめす。



寸法表 (mm)

呼称	R1	R2	A	B	D
6	R1/8	Rc1/8	17	28	15.5
8	R1/4	Rc1/4	19	30	22.0
10	R3/8	Rc3/8	23	35	26.0
15	R1/2	Rc1/2	27	40	28.0
20	R3/4	Rc3/4	32	47	34.0
25	R1	Rc1	38	54	43.0
32	R1 1/4	Rc1 1/4	46	62	51.0
40	R1 1/2	Rc1 1/2	48	68	59.0
50	R2	Rc2	57	79	73.0

来歴	②			
	①	2014.8.6	仕様変更の為2009.5.25付図面より転記	三宅
	No	日付	理由	担当
該当規格				

コード					品番	SUS-SE		
承認	検図	製図	設計		品名	SUSストリートエルボ		
					尺度	Free		mm
株式会社 クアブチ						日付	2014年 8月 6日	A4