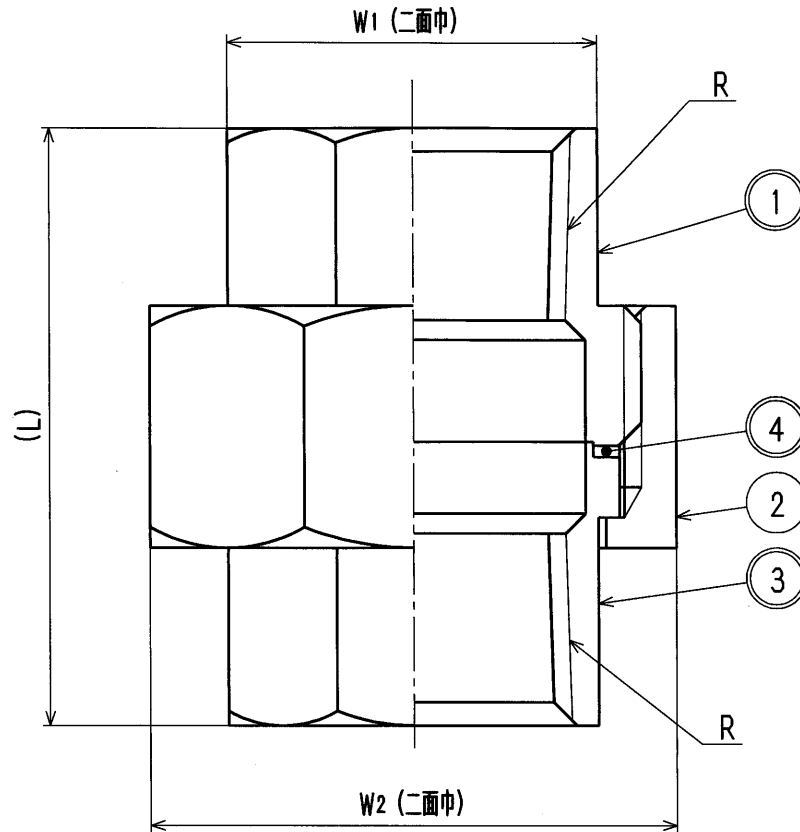


接水	品番	部 品 名	材 質	規 格 番 号	記 号	摘 要
○	1	GVユニオン	ステンレス鋼鋳鋼	JIS G 5121	SCS13A	
	2	ナット	ステンレス鋼鋳鋼	JIS G 5121	SCS13A	
○	3	ユニオン	ステンレス鋼鋳鋼	JIS G 5121	SCS13A	
○	4	パッキン	ノンアスベスト			

注：部品表「接水」欄の○印及び 部品引出し番号の◎印は、水道水との接水部をしめす。



寸法表 (mm)

呼称	R	L	W1		W2	
			8角	10角	8角	10角
15	Rc1/2	41	27	-	42	-
20	Rc3/4	50	32	-	50	-
25	Rc1	48	41	-	59	-
32	Rc1 1/4	60	-	50	-	71
40	Rc1 1/2	65	-	56	-	77
50	Rc2	69	-	68	-	92

来歴	②					品番	SUS-U
	①	2014.12.10	寸法変更の為2014.8.6付図面より転記	三宅		品名	SUSユニオン
	No	日付	理由	担当		尺度	Free mm
該当規格						株式会社 タブチ	日付 2014年12月10日 A4