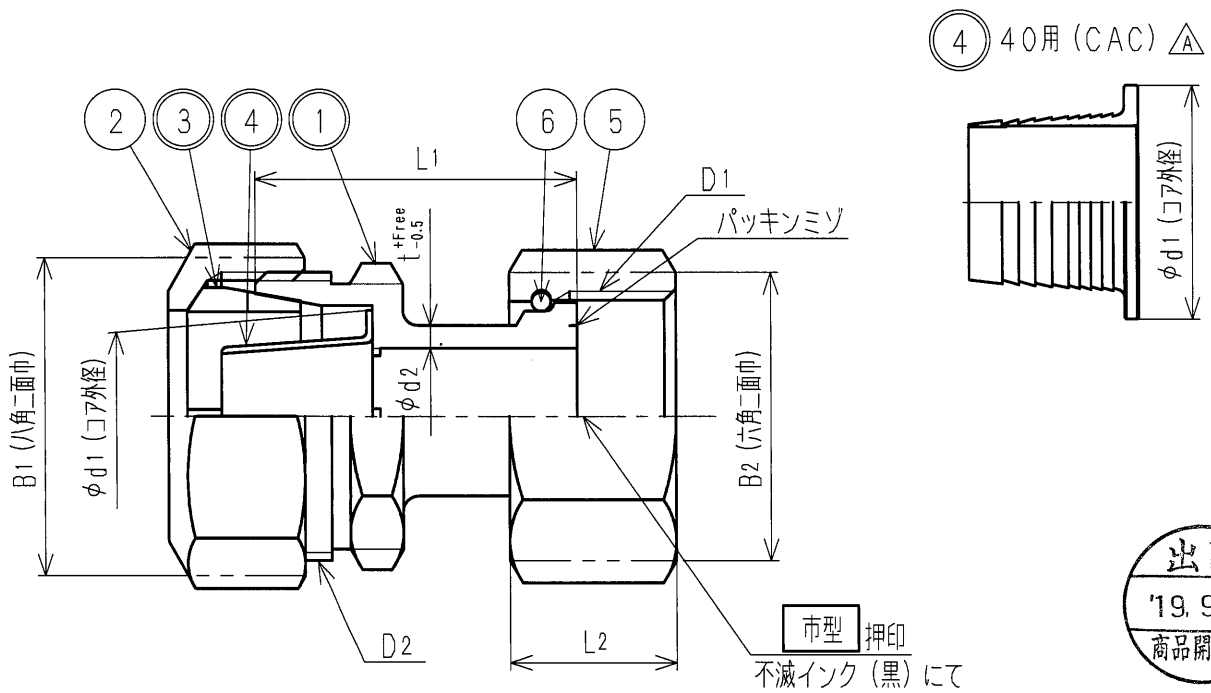


| 接水 | 品番 | 部 品 名 | 材 質 | 規 格 番 号 | 記 号 | 摘 要 |
|----|----|----------------|-----------------|------------|---------------|---------|
| ○ | 1 | 胴 | 青銅鑄物6種 | JIS H 5120 | CAC406 | 鉛除去表面処理 |
| | | | 青銅連鑄物6種 | JIS H 5121 | CAC406C | |
| | | | ビスマス青銅鑄物2種 | JIS H 5120 | CAC902 | |
| | | | ビスマス青銅連鑄物2種or3種 | JIS H 5121 | CAC902Cor903C | |
| | 2 | ナット | 青銅鑄物6種 | JIS H 5120 | CAC406 | |
| | | | 青銅連鑄物6種 | JIS H 5121 | CAC406C | |
| ○ | 3 | Pリング | アセタルコポリマー | | POM | |
| ○ | 4 | コア (呼び径20, 25) | 冷間圧延ステンレス鋼板 | JIS G 4305 | SUS304-CP | 鉛除去表面処理 |
| | | コア (呼び径40) | 青銅鑄物6種 | JIS H 5120 | CAC406 | |
| | | | 青銅連鑄物6種 | JIS H 5121 | CAC406C | |
| | | | ビスマス青銅鑄物2種 | JIS H 5120 | CAC902 | |
| | | | ビスマス青銅連鑄物2種or3種 | JIS H 5121 | CAC902Cor903C | |
| | 5 | 直結ナット | 青銅鑄物6種 | JIS H 5120 | CAC406 | |
| | 6 | 直結リング | りん青銅線 | JIS H 3270 | C5191W-H | |

注：部品表「接水」欄の○印及び 部品引出し番号の◎印は、水道水との接水部をしめす。



寸法表

| 呼び径 | D1 | D2 | d1 | d2 | t | L1 | L2 | B1 | B2 |
|--------|-----------|-------|------|----|-----|------|----|----|----|
| 20 | W33山14 | M38×2 | 28.0 | 18 | 3.0 | 42.5 | 22 | 42 | 38 |
| 25 | W39山14 | M45×2 | 35.0 | 25 | 3.0 | 48.0 | 24 | 49 | 47 |
| 40 | W55.6山11 | M63×2 | 50.7 | 39 | 4.0 | 60.0 | 32 | 68 | 66 |
| 13×20P | W25.75山14 | M38×2 | 28.0 | 13 | 2.5 | 40.0 | 18 | 42 | 31 |

※主材がビスマス青銅鑄物の場合、品番の末尾に『-L』が付加する。

| | | | | | | | | | | | |
|------|------|----------------------------|------|---------|-------------------|-----|-----|----|-----------------|---|----|
| 来歴 | 変更点数 | 管理No | 日付 | 承認 | 検図 | 製図 | 設計 | 品番 | SPJ-M-KY-1 (-L) | | |
| | 理由 | | 担当 | ◎ 寺田 | ◎ 清水 | 宇田川 | 宇田川 | 品名 | メータ用 京都市形 1種 | | |
| | 変更点数 | 1 | 管理No | 日付 | ◎ 寺田 ◎ 清水 宇田川 宇田川 | | | 品名 | Free | ◎ | mm |
| | 理由 | CACコア形状変更の為 2018.4.17付図面記載 | | 担当 | 宇田川 | | | 尺度 | | | |
| 該当規格 | | | | 株式会社タプ子 | | | | 日付 | 2019年 4月24日 | | A4 |