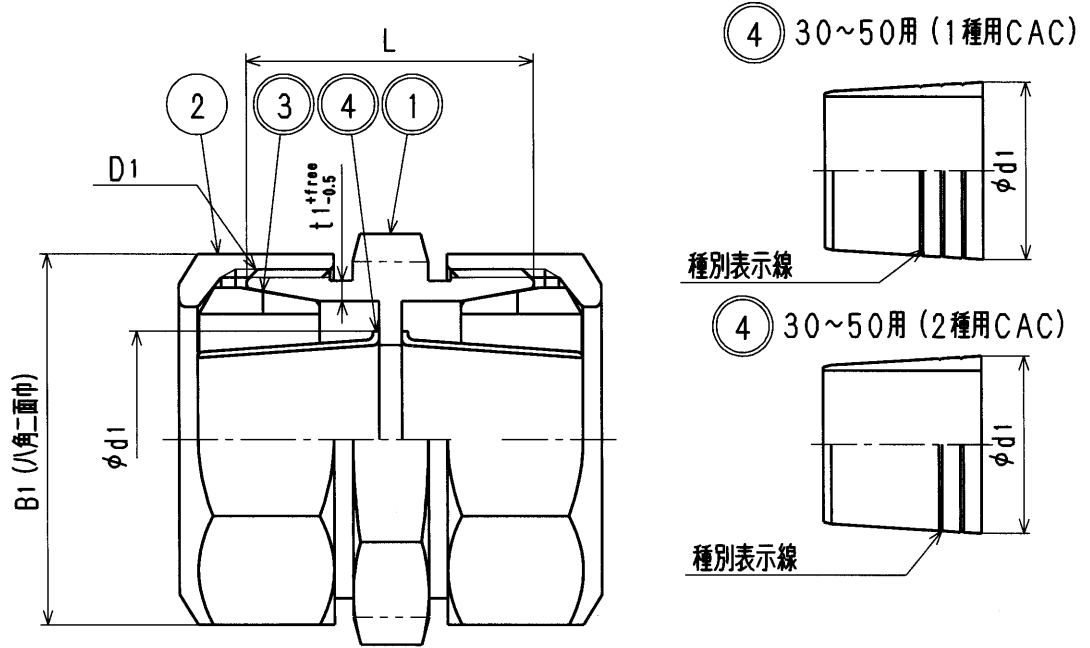


接水	品番	部 品 名	材 質	規 格 番 号	記 号	摘 要
○	1	胴	青銅鑄物6種	JIS H 5120	CAC406	鉛除去表面処理
			ビスマス青銅鑄物2種or3種	JIS H 5120 or JIS H 5121	CAC902or CAC902C, 903C	
	2	ナット	青銅鑄物6種 or 青銅連鑄物6種	JIS H 5120or JIS H 5121	CAC406 or CAC406C	
○	3	リング	アセタルコポリマー		POM	
△	○	コア (1種用13~50) (2種用13~25)	冷間圧延ステンレス鋼板	JIS G 4305	SUS304-CP	
			青銅鑄物6種 青銅連鑄物6種 ビスマス青銅鑄物2種 ビスマス青銅連鑄物2種or3種	JIS H 5120or JIS H 5121 JIS H 5120or JIS H 5121	CAC406 or CAC406C CAC902or CAC902C, 903C	鉛除去表面処理

注：部品表「接水」欄の○印及び 部品引出し番号の◎印は、水道水との接水部をしめす。



寸法表

呼び径	L	d1			B1	t1	D1
		1種用CAC	1種用SUS	2種用CAC SUS			
13	31.0	-	19.0	20.60	35	2.5	M31×2
20	33.0	-	23.2	25.00	42	3.0	M38×2
25	38.0	-	28.6	31.10	49	3.0	M45×2
30	43.5	33.47	39.0	36.75	60	3.5	M56×2
40	52.0	38.08	42.0	42.28	68	4.0	M63×2
50	64.0	47.62	52.0	53.77	82	4.5	M77×2

来歴	△				承認	検図	製図	設計	品番	K-1 (2) (-L)				
	△	2015. 1. 20	コア1種SUS追加の為'04. 10. 12付図面より記載	宇田川			宇田川	宇田川	品名	ソケット 1種(2種)				
	No	日付	理由	担当					尺度	Free		mm		
該当規格									株式会社 タプ子			日付	2015年 1月20日	A4