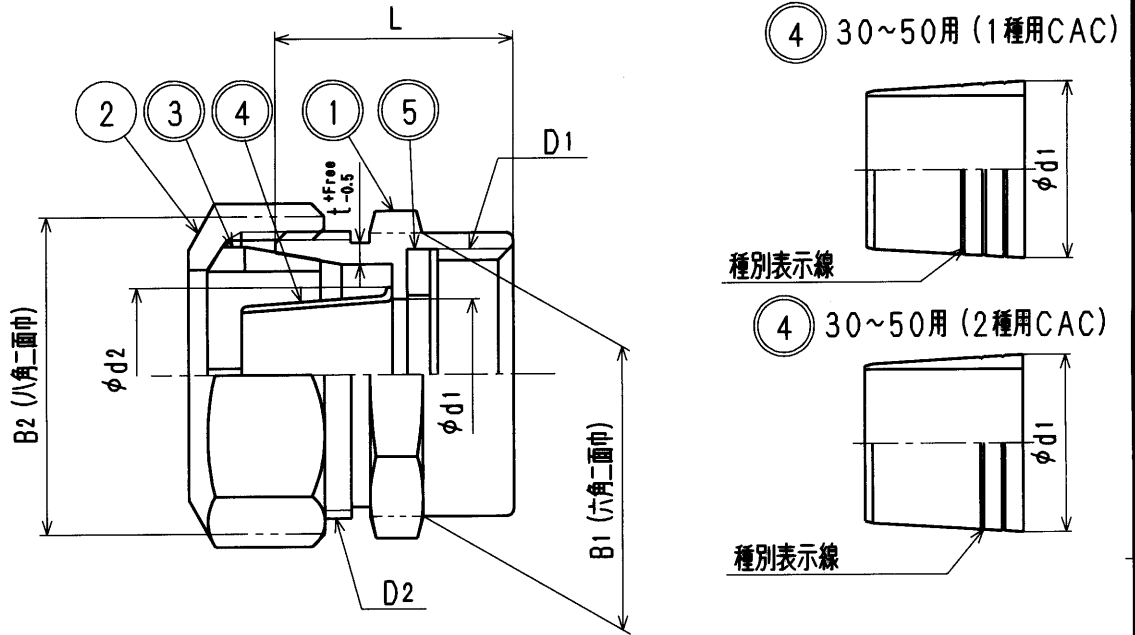


接水	品番	部品名	材質	規格番号	記号	摘要
○	1	胴	青銅鑄物6種	JIS H 5120 or JIS H 5121	CAC406 or CAC406C	鉛除去表面処理
			ビスマス青銅鑄物2種or3種	JIS H 5120 or JIS H 5121	CAC902 or CAC902C, 903C	
	2	ナット	青銅鑄物6種 or 青銅鑄物6種	JIS H 5120 or JIS H 5121	CAC406 or CAC406C	
○	3	リング	アセタルコポリマー		POM	
△	○	コア (1種用13~50) (2種用13~25)	冷間圧延ステンレス鋼板	JIS G 4305	SUS304-CP	
		コア (1種用30~50) (2種用30~50)	青銅鑄物6種 青銅鑄物6種 ビスマス青銅鑄物2種 ビスマス青銅鑄物2種or3種	JIS H 5120 or JIS H 5121 JIS H 5120 or JIS H 5121	CAC406 or CAC406C CAC902 or CAC902C, 903C	鉛除去表面処理
	○	パッキン	合成ゴム		NBR	

注：部品表「接水」欄の○印及び 部品引出し番号の◎印は、水道水との接水部をしめす。



寸法表

呼び径	D1	D2	d1	d2			L	B1	B2	t
				1種用CAC	1種用SUS	2種用CAC/SUS				
13	G3/4	M31X2	13.0	-	19.0	20.60	29.5	30.5	35	2.5
20	G1	M38X2	20.0	-	23.2	25.00	31.5	37.5	42	3.0
25	G1 1/4	M45X2	25.0	-	28.6	31.10	36.0	46.0	49	3.0
30	G1 1/2	M56X2	30.0	33.47	39.0	36.75	41.5	54.0	60	3.5
40	G2	M63X2	36.5	38.08	42.0	42.28	49.0	68.0	68	4.0
50	G2 1/2	M77X2	47.0	47.62	52.0	53.77	57.5	83.0	82	4.5
13×20P	G3/4	M38X2	13.0	-	23.2	25.00	31.0	30.5	42	2.5
25×20P	G1 1/4	M38X2	25.0	-	23.2	25.00	34.0	47.0	42	3.0

注1：コア識別表示は13~50用コア1種SUS=識別無し、30~50用コア1種CAC=3本線
13~25用コア2種SUS=赤色表示、30~50用コア2種CAC=2本線。

注2：主材料がビスマス青銅鑄物2種の場合、品番の末尾に「-L」が付加する。

来歴 2 1	2015.1.20	コ1種SUS追加、2004.10.12付面より記号追加	宇田川	宇田川	品番	N-1 (2) (-L)	
					承認	検図	製図
No	日付	理由	担当	株式会社タブチ	尺度	Free	mm
該当規格				株式会社タブチ	目付	2015年 1月20日 A4	