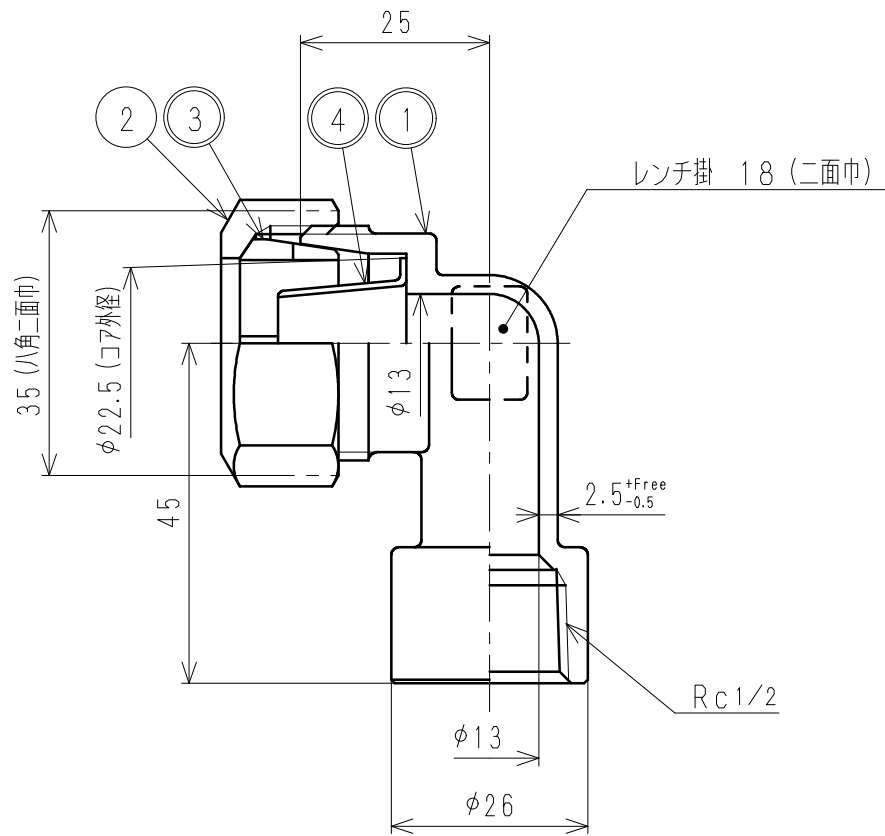


接水	品番	部 品 名	材 質	規 格 番 号	記 号	摘 要
○	1	胴	青铜铸物6種	JIS H 5120	CAC406	鉛除去表面处理
			ビスマス青铜铸物2種	JIS H 5120	CAC902	
	2	ナット	青铜铸物6種	JIS H 5120	CAC406	
			青铜連铸铸物6種	JIS H 5121	CAC406C	
○	3	Pリング	アセタルコポリマー		POM	
○	4	コア	冷間圧延ステンレス鋼板	JIS G 4305	SUS304-CP	

注：部品表「接水」欄の○印及び 部品引出し番号の◎印は、水道水との接水部をしめす。



※主材がビスマス青铜铸物の場合、品番の末尾に『-L』が付加する。

来歴	△ 2					34410101(-25)-1	品番	13 SPJ-GVE-1(-L)
	△ 1					承認 検図 製図 設計	品名	メネジ付エルボ 1種
	No	日付	理由	担当	寺田	清水	三宅	宇田川
	該当規格				株式会社 タブチ			
					日付	2018年 4月17日		A4