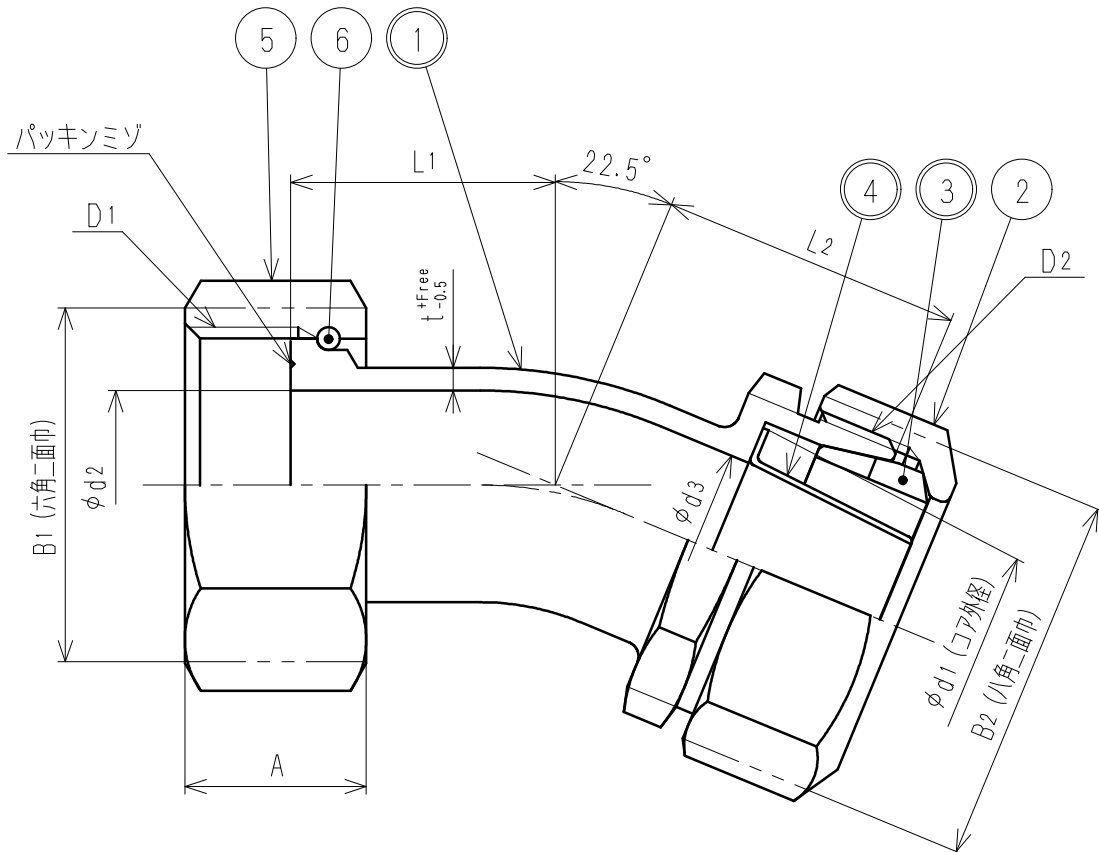


接水	品番	部 品 名	材 質	規 格 番 号	記 号	摘 要
○	1	胴	青銅鑄物6種	JIS H 5120	CAC406	鉛除去表面処理
			ビスマス青銅鑄物2種	JIS H 5120	CAC902	
	2	ナット	青銅鑄物6種	JIS H 5120	CAC406	
			青銅連鑄物6種	JIS H 5121	CAC406C	
○	3	リング	アセタルコポリマー		POM	
○	4	コア	冷間圧延ステンレス鋼板	JIS G 4305	SUS304-CP	
	5	直結ナット	青銅鑄物6種	JIS H 5120	CAC406	
	6	直結リング	りん青銅線	JIS H 3270	C5191W-H	

注：部品表「接水」欄の○印及び 部品引出し番号の◎印は、水道水との接水部をしめす。



寸法表

呼び径	L1	L2	A	B1	B2	D1	D2	t
25	35	40	24	47	49	G1 1/4	M4.5 X 2	3
25X20P	35	35	24	47	42	G1 1/4	M3.8 X 2	3

呼び径	d1	d2	d3
25	35	25	25
25X20P	28	25	20

※主材がビスマス青銅鑄物の場合、品番の末尾に『-L』が付加する。

来歴	承認	検図	製図	設計	品番	SPJ-N22.5-1(-L)			
	◎	◎	◎	◎	品名	22.5°ハンド 1種			
No	日付	理由	担当	寺田	清水	三宅	宇田川	Free	mm
該当規格				株式会社 タブチ			日付	2018年 4月17日	A4