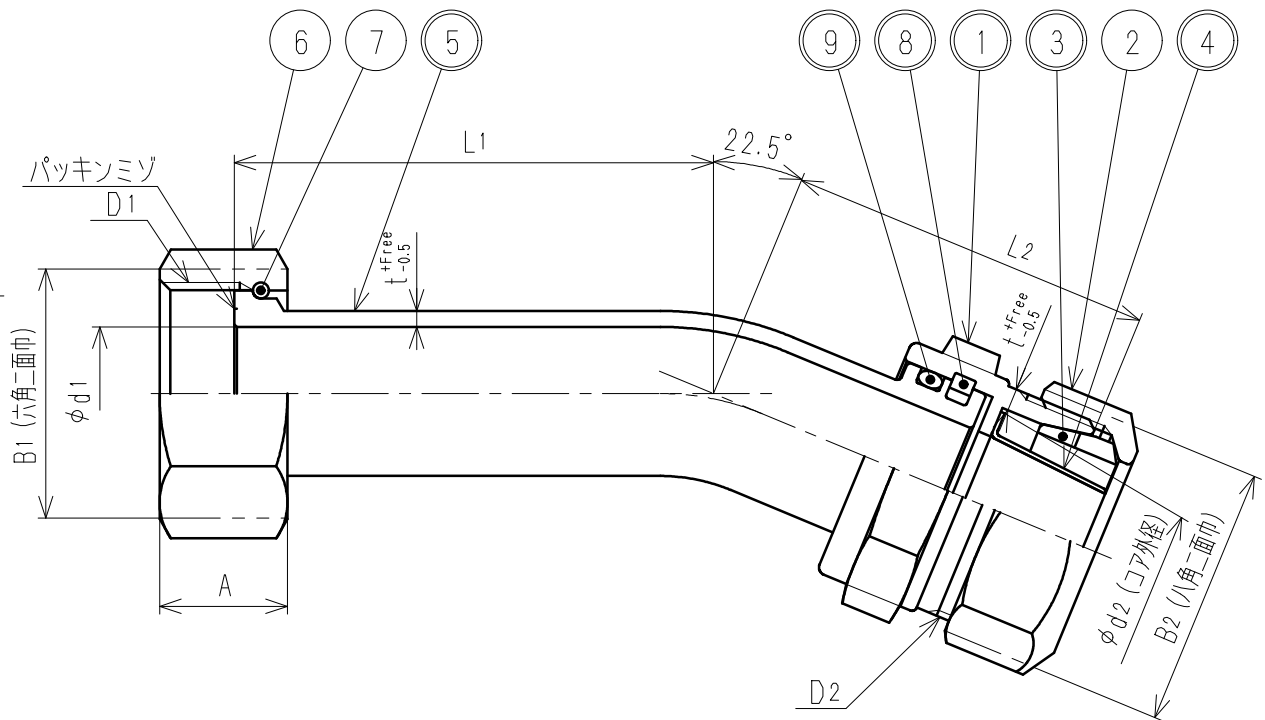


接水	品番	部 品 名	材 質	規 格 番 号	記 号	摘 要
○	1	胴	青銅鑄物6種	JIS H 5120	CAC406	鉛除去表面処理
			青銅連鑄物6種	JIS H 5121	CAC406C	
			ビスマス青銅鑄物2種	JIS H 5120	CAC902	
			ビスマス青銅連鑄物2種	JIS H 5121	CAC902C	
	2	ナット	青銅鑄物6種	JIS H 5120	CAC406	
			青銅連鑄物6種	JIS H 5121	CAC406C	
○	3	Pリング	アセタルコポリマー		POM	
○	4	コア	冷間圧延ステンレス鋼板	JIS G 4305	SUS304-CP	
○	5	副胴	青銅鑄物6種	JIS H 5120	CAC406	鉛除去表面処理
			ビスマス青銅鑄物2種	JIS H 5120	CAC902	
	6	直結ナット	青銅鑄物6種	JIS H 5120	CAC406	
	7	直結リング	りん青銅線	JIS H 3270	C5191W-H	
○	8	回転リング	アセタルコポリマー		POM	
○	9	Oリング	合成ゴム		NBR	

注：部品表「接水」欄の○印及び 部品引出し番号の◎印は、水道水との接水部をしめす。



寸法表

(mm)

呼び径	L1	L2	A	t	B1	B2	D1	D2
20	90	55	22	3	38	42	W33山14	M38×2
25	90	60	24	3	47	49	W39山14	M45×2

呼び径	d1	d2
20	20	28
25	25	35

※主材がビスマス青銅鑄物の場合、品番の末尾に『-L』が付加する。

来歴	承認	検図	製図	設計	品番	SPJ-N22.5RL-K1(-L)		
	寺田	清水	亀尾	三宅	品名	22.5°回転バンドロング 金門 1種		
No	日付	理由	担当	尺度	Free		mm	
該当規格	株式会社 タブチ				日付	2018年 4月17日		A4