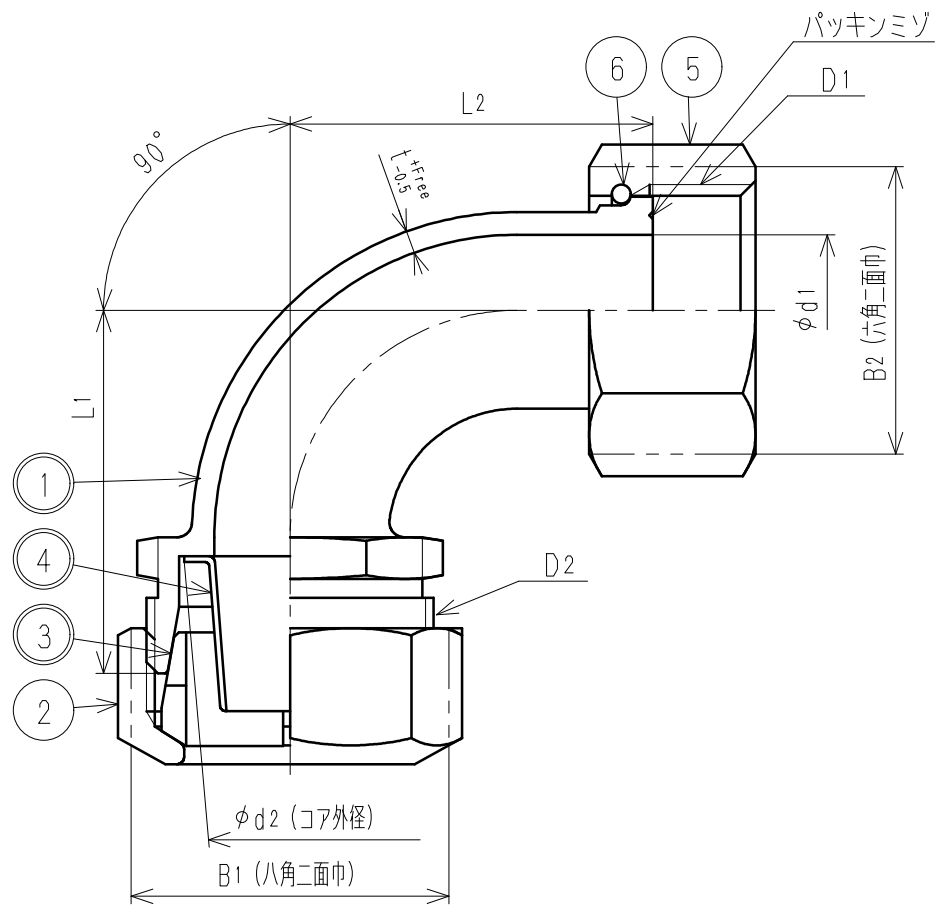


接水	品番	部 品 名	材 質	規 格 番 号	記 号	摘 要
○	1	胴	青銅鑄物6種	JIS H 5120	CAC406	鉛除去表面処理
			ビスマス青銅鑄物2種	JIS H 5120	CAC902	
	2	ナット	青銅鑄物6種	JIS H 5120	CAC406	
			青銅連鑄物6種	JIS H 5121	CAC406C	
○	3	Pリング	アセタルコポリマー		POM	
○	4	コア	冷間圧延ステンレス鋼板	JIS G 4305	SUS304-CP	
	5	直結ナット	青銅鑄物6種	JIS H 5120	CAC406	
	6	直結リング	りん青銅線	JIS H 3270	C5191W-H	

注：部品表「接水」欄の○印及び 部品引出し番号の◎印は、水道水との接水部をしめす。



寸法表

(mm)

呼び径	D1	D2	d1	d2	L1	L2	B1	B2	t
13	W25.8山14	M31X2	13	22.5	37	34	35	31	2.5
20	W33.0山14	M38X2	19	28.0	48	48	42	38	3.0
25	W39.0山14	M45X2	25	35.0	61	55	49	47	3.0

※主材がビスマス青銅鑄物の場合、品番の末尾に『-L』が付加する。

来歴	承認	検図	製図	設計	品番	SPJ-N90-K1(-L)				
	◎1	◎2	◎3	◎4	品名	90° ベンド 金門 1種				
	No	日付	理由	担当	尺度	Free		mm		
該当規格					株式会社 タブチ		日付	2018年 4月17日		A4