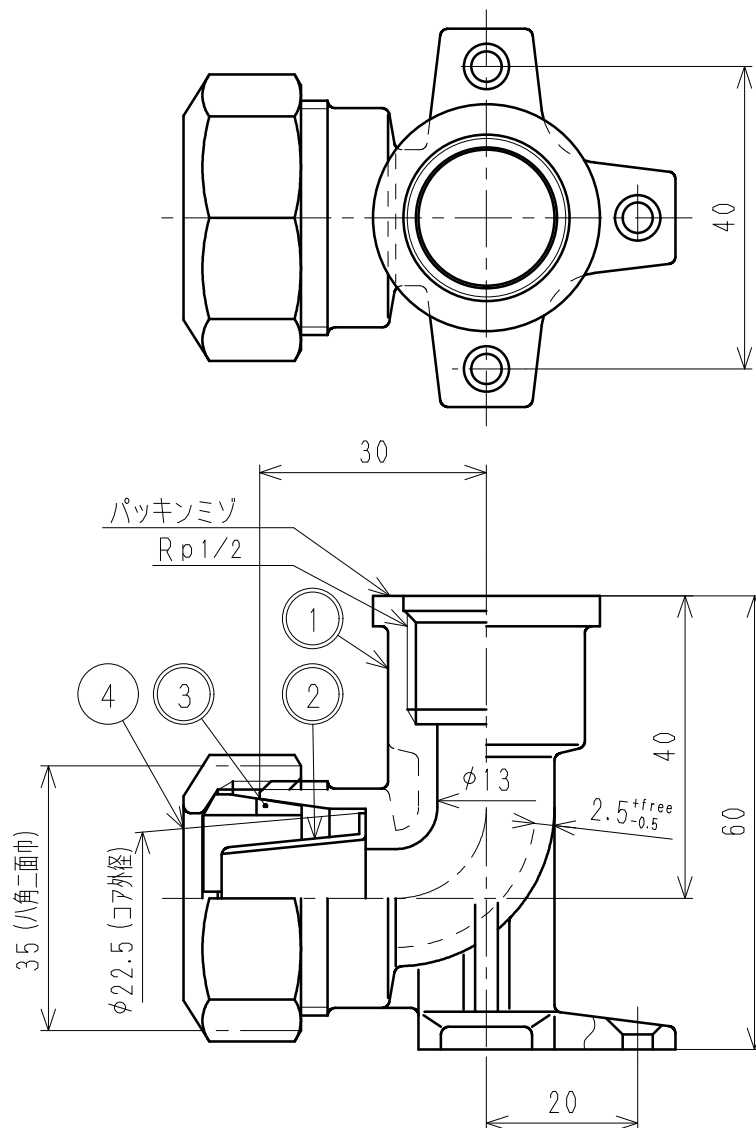


接水	品番	部 品 名	材 質	規 格 番 号	記 号	摘 要
○	1	胴	青銅鑄物6種	JIS H 5120	CAC406	鉛除去表面処理
			ビスマス青銅鑄物2種	JIS H 5120	CAC902	
○	2	コア	冷間圧延ステンレス鋼板	JIS G 4305	SUS304-CP	
○	3	Pリング	アセタルコポリマー		POM	
	4	ナット	青銅鑄物6種	JIS H 5120	CAC406	
			青銅連鑄物6種	JIS H 5121	CAC406C	

注：部品表「接水」欄の○印及び 部品引出し番号の◎印は、水道水との接水部をしめす。



※主材がビスマス青銅鑄物の場合、品番の末尾に『-L』が付加する。

来歴	△2					品番	13 SPJ-ZA-1 (-L)		
	△1					品名	座付水栓エルボ三止 1種		
No	日付	理由	担当	承認	検図	製図	設計	品名尺度	
該当規格				寺田	清水	三宅	宇田川	Free	
株式会社 タブチ							日付	2018年 4月17日	A4