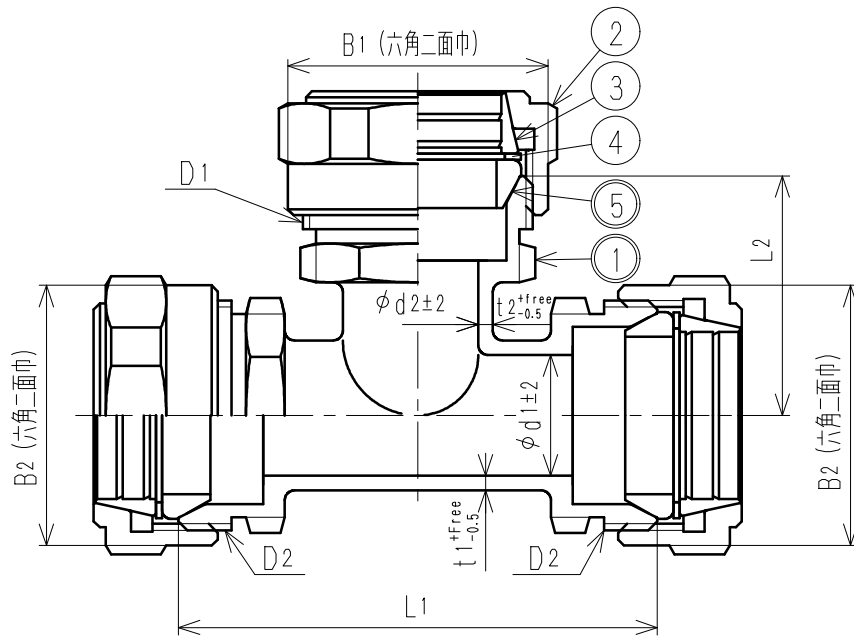


接水	品番	部 品 名	材 質	規 格 番 号	記 号	摘 要
○	1	胴	青銅鑄物6種	JIS H 5120	CAC406	鉛除去表面処理
			青銅連鑄物6種	JIS H 5121	CAC406C	
			ビスマス青銅鑄物2種	JIS H 5120	CAC902	
			ビスマス青銅連鑄物2種or3種	JIS H 5121	CAC902Cor903C	
	2	ナット	青銅鑄物6種	JIS H 5120	CAC406	
			青銅連鑄物6種	JIS H 5121	CAC406C	
	3	チャックリング	青銅連鑄物6種	JIS H 5121	CAC406C	
	4	ワッシャ	黄銅板	JIS H 3100	C2801P	
○	5	パッキン	合成ゴム		NBR	

注：部品表「接水」欄の○印及び 部品引出し番号の◎印は、水道水との接水部をしめす。



寸法表

(mm)

呼び径	D1	D2	d1	d2	L1	L2	B1	B2	t1	t2
20×13	W31山14	W38山14	20	13	78	40.5	35	43	3.0	2.5
25×13	W31山14	W45山14	25	13	83	44.5	35	50	3.0	2.5
25×20	W38山14	W45山14	25	20	91	47.0	43	50	3.0	3.0
30×13	W31山14	W56山14	30	13	84	49.0	35	61	3.5	2.5
30×20	W38山14	W56山14	30	20	95	53.0	43	61	3.5	3.0
30×25	W45山14	W56山14	30	25	105	57.0	50	61	3.5	3.0
40×13	W31山14	W63山14	40	13	92	55.0	35	69	4.0	2.5
40×20	W38山14	W63山14	40	20	104	59.0	43	69	4.0	3.0
40×25	W45山14	W63山14	40	25	108	60.0	50	69	4.0	3.0
50×13	W31山14	W77山14	50	13	107	63.0	35	83	4.5	2.5
50×20	W38山14	W77山14	50	20	115	64.0	43	83	4.5	3.0
50×25	W45山14	W77山14	50	25	120	66.0	50	83	4.5	3.0

※主材がビスマス青銅鑄物の場合、品番の末尾に『-L』が付加する。

来歴	変更点数	管理No	日付	品番	ST-T (-L)					
	理由		担当	承認	検図	製図	設計	品名	チーズ	
	変更点数	管理No	日付	坂本	坂本	吉田	二岡	尺度	Free	
	理由		担当	株式会社 タブチ				日付	2023年 1月16日	
該当規格									mm	A4