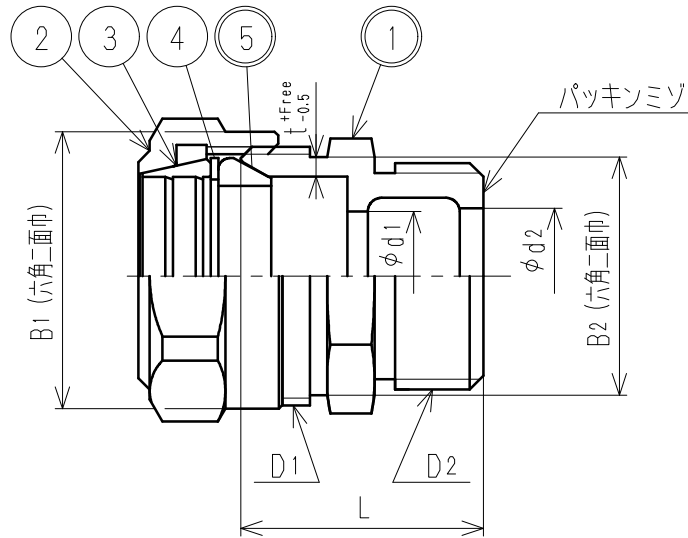


接水	品番	部 品 名	材 質	規 格 番 号	記 号	摘 要
○	1	胴	青銅鑄物6種	JIS H 5120	CAC406	鉛除去表面処理
			青銅連鑄物6種	JIS H 5121	CAC406C	
			ビスマス青銅鑄物2種	JIS H 5120	CAC902	
			ビスマス青銅連鑄物2種or3種	JIS H 5121	CAC902Cor903C	
	2	ナット	青銅鑄物6種	JIS H 5120	CAC406	
			青銅連鑄物6種	JIS H 5121	CAC406C	
	3	チャックリング	青銅連鑄物6種	JIS H 5121	CAC406C	
	4	ワッシャ	黄銅板	JIS H 3100	C2801P	
○	5	パッキン	合成ゴム		NBR	

注：部品表「接水」欄の○印及び 部品引出し番号の◎印は、水道水との接水部をしめす。



寸法表

(mm)

呼び径	D1	D2	d1	d2	L	B1	B2	t
13	W31山14	G3/4	13.0	13	31.0	35	28	2.5
20	W38山14	G1	20.0	20	35.5	43	35	3.0
25	W45山14	G1 1/4	25.0	25	40.0	50	42	3.0
30	W56山14	G1 1/2	30.0	30	46.0	61	53	3.5
40	W63山14	G2	36.5	40	53.0	69	60	4.0
50	W77山14	G2 1/2	50.0	50	60.0	83	74	4.5

※主材がビスマス青銅鑄物の場合、品番の末尾に『-L』が付加する。

来歴	変更点数	管理No	日付	承認	検図	製図	設計	品番	ST-UV (-L)			
	理由		担当	◎坂本	◎坂本	吉田	二岡	品名	ユニオン			
	変更点数	管理No	日付					尺度	Free		mm	
	理由		担当	株式会社 タブチ				日付	2023年 1月16日		A4	
該当規格												