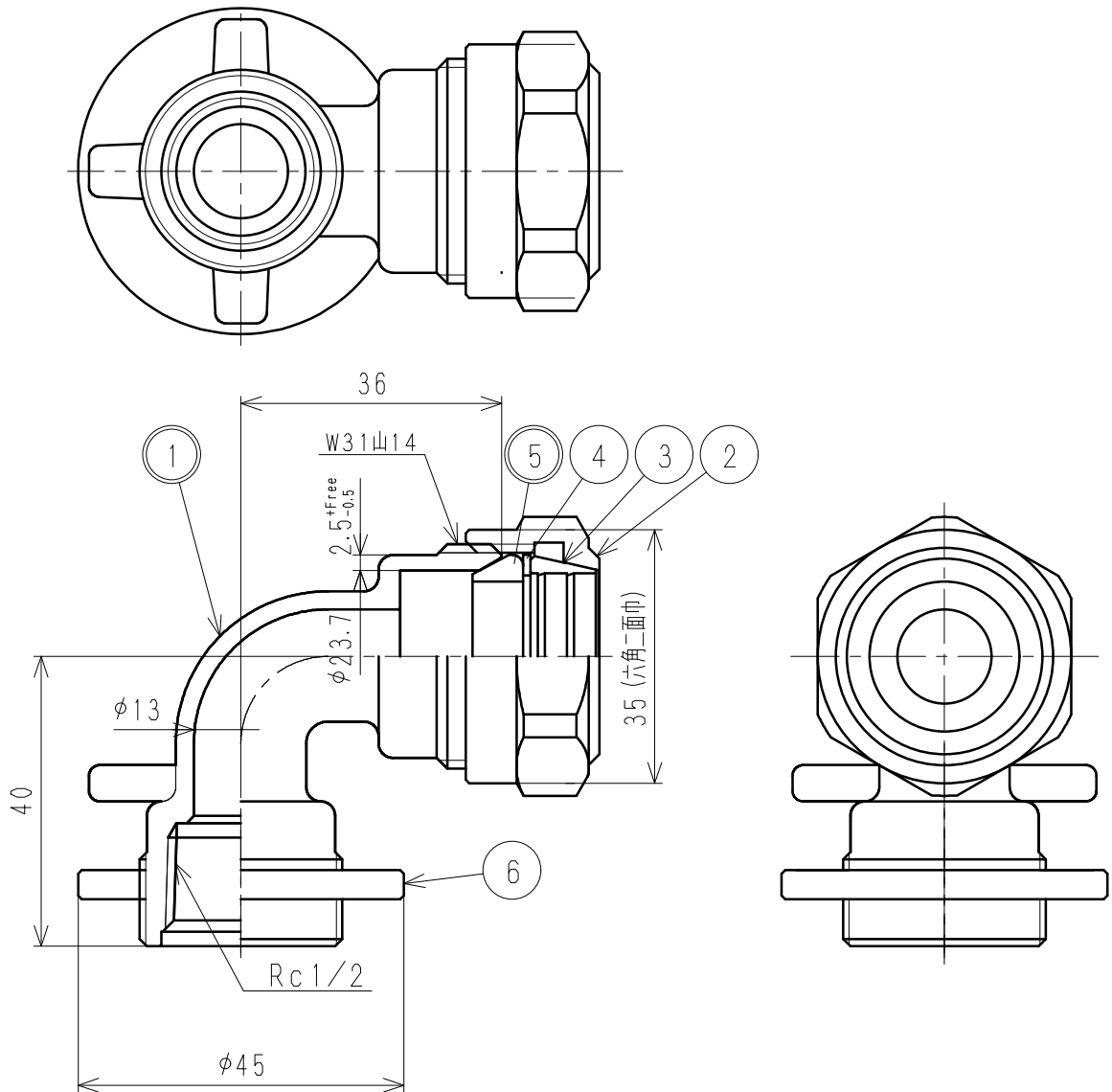


接水	品番	部 品 名	材 質	規 格 番 号	記 号	摘 要
○	1	胴	青銅鑄物6種	JIS H 5120	CAC406	鉛除去表面処理
			ビスマス青銅鑄物2種	JIS H 5120	CAC902	
	2	ナット	青銅鑄物6種	JIS H 5120	CAC406	
			青銅連鑄物6種	JIS H 5121	CAC406C	
	3	チャックリング	青銅連鑄物6種	JIS H 5121	CAC406C	
	4	ワッシャ	黄銅板	JIS H 3100	C2801P	
○	5	パッキン	合成ゴム		NBR	
	6	コン栓用リング	青銅鑄物6種	JIS H 5120	CAC406	
			青銅連鑄物6種	JIS H 5121	CAC406C	

注：部品表「接水」欄の○印及び 部品引出し番号の◎印は、水道水との接水部をしめす。



※主材がビスマス青銅鑄物の場合、品番の末尾に『-L』が付加する。

来歴	△B	変更点数	管理No	日付	承認	検図	製図	設計	品番	13 ST-ZB (-L)		
		理由		担当					品名	コン栓エルボ		
	△A	変更点数	管理No	日付	◎坂本	◎坂本	二岡	二岡	尺度	Free		mm
		理由		担当	株式会社 タブチ				日付	2023年 1月16日 A4		
該 当 規 格												