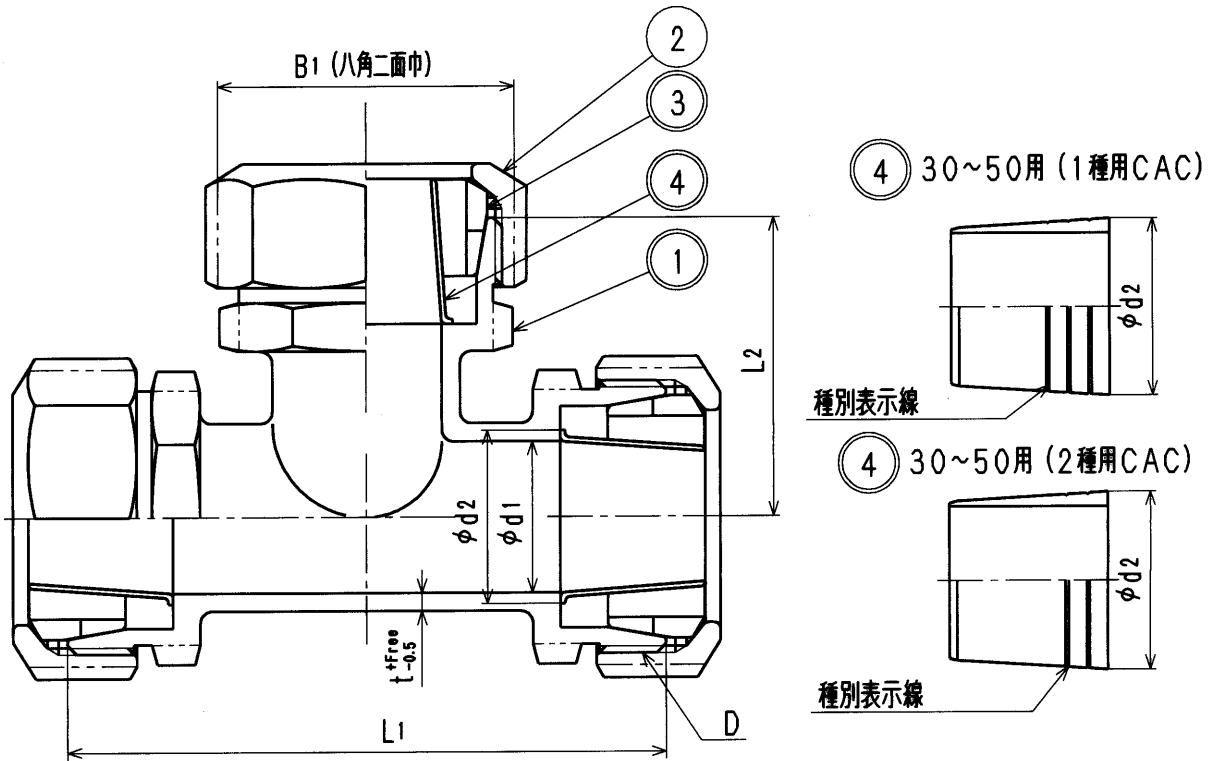


| 接水 | 品番 | 部品名 | 材質 | 規格番号 | 記号 | 摘要 |
|----|----|-----------------------------|--|--|---|---------|
| ○ | 1 | 胴 | 青銅鋳物6種 | JIS H 5120 or JIS H 5121 | CAC406 or CAC406C | 鉛除去表面処理 |
| | | | ビスマス青銅鋳物2種or3種 | JIS H 5120 or JIS H 5121 | CAC902or CAC902C, 903C | |
| | 2 | ナット | 青銅鋳物6種 or 青銅鋳物6種 | JIS H 5120or JIS H 5121 | CAC406 or CAC406C | |
| ○ | 3 | リング | アセタルコポリマー | | POM | |
| △ | ○ | コア (1種用13~50) (2種用13~25) | 冷間圧延ステンレス鋼板 | JIS G 4305 | SUS304-CP | |
| | | コア (1種用30~50) (2種用30~50) | 青銅鋳物6種 青銅鋳物6種 ビスマス青銅鋳物2種 ビスマス青銅鋳物2種or3種 | JIS H 5120or JIS H 5121 JIS H 5120or JIS H 5121 | CAC406 or CAC406C CAC902or CAC902C, 903C | 鉛除去表面処理 |

注：部品表「接水」欄の○印及び 部品引出し番号の◎印は、水道水との接水部をしめす。



(寸法表)

| 呼び径 | D | L1 | L2 | B | d1 | d2 | | | t |
|-----|-------|-----|------|----|----|--------|--------|---------------|-----|
| | | | | | | 1種用CAC | 1種用SUS | 2種用CAC SUS | |
| 13 | M31×2 | 73 | 36.5 | 35 | 13 | - | 19.0 | 20.60 | 2.5 |
| 20 | M38×2 | 86 | 43.0 | 42 | 20 | - | 23.2 | 25.00 | 3.0 |
| 25 | M45×2 | 99 | 49.5 | 49 | 25 | - | 28.6 | 31.10 | 3.0 |
| 30 | M56×2 | 120 | 60.0 | 60 | 30 | 33.47 | 39.0 | 36.75 | 3.5 |
| 40 | M63×2 | 140 | 70.0 | 68 | 40 | 38.08 | 42.0 | 42.28 | 4.0 |
| 50 | M77×2 | 160 | 80.0 | 82 | 50 | 47.62 | 52.0 | 53.77 | 4.5 |

注1：コア種別表示は13~50用コア1種SUS=識別無し、30~50用コア1種CAC=3本線
13~25用コア2種SUS=赤色表示、30~50用コア2種CAC=2本線。

注2：主材料がビスマス青銅鋳物2種の場合、品番の末尾に「-L」が付加する。

| | | | | | | | | | | | | |
|----|----|-----------|----------|-------------------|-----|-----|-----|-----|----|----------------|--|----|
| 来歴 | △ | | | | 承認 | 検図 | 製図 | 設計 | 品番 | T-1 (2) (-L) | | |
| | ↑ | 2015.1.20 | コア種SUS追加 | 2004.10.12付図面より転記 | 宇田川 | 宇田川 | 宇田川 | 宇田川 | 品名 | チズ1種 (2種) | | |
| No | 日付 | 理由 | 担当 | 株式会社タブチ | | | | | 尺度 | Free | | mm |
| 該 | 当 | 規 | 格 | | | | | | 日付 | 2015年 1月20日 A4 | | |