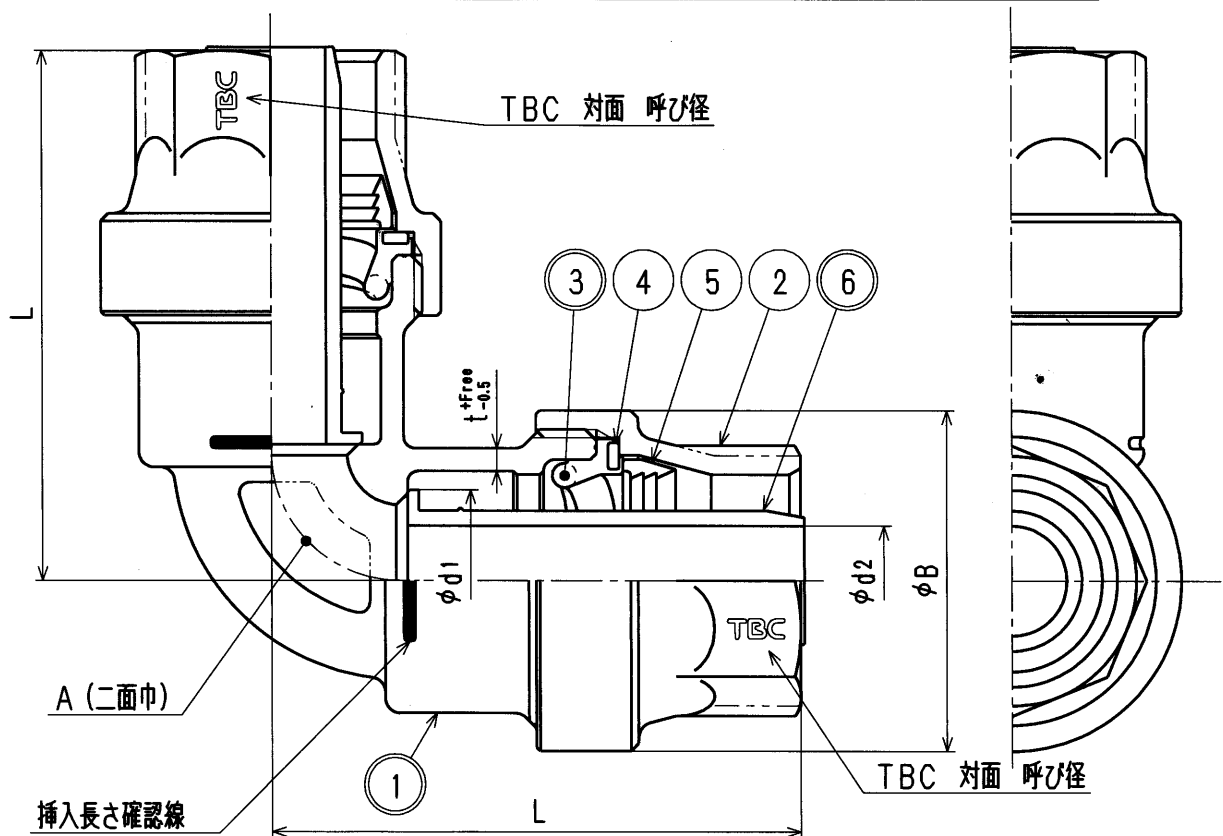


接水	品番	部 品 名	材 質	規 格 番 号	記 号	摘 要
○	1	胴	青銅鑄物6種	JIS H 5120	CAC406	鉛除去表面処理
			ビスマス青銅鑄物2種	JIS H 5120	CAC902	
	2	ナット	青銅鑄物6種	JIS H 5120	CAC406	
○	3	パッキン	合成ゴム		EPDM	
	4	スペーサー	滑潤ステンレス鋼帯	JIS G 4307	SUS304-CS	
	5	チャックリング	快削黄銅棒	JIS H 3250	C3604BD	
○	6	インコア	青銅鑄物6種	JIS H 5120	CAC406	鉛除去表面処理
			青銅連鑄鑄物6種	JIS H 5121	CAC406C	
			ビスマス青銅鑄物2種	JIS H 5120	CAC902	
			ビスマス青銅鑄物2種or3種	JIS H 5121	CAC902Cor903C	

注：部品表「接水」欄の○印及び 部品引出し番号の◎印は、水道水との接水部をしめす。



寸法表

(mm)

呼び径	d1	d2	L	A	B	t
13	17.5	10.0	64.5	18	38	2.5
20	23.5	14.5	70.0	26	45	3.0
25	30.0	19.5	76.0	31	53	3.0
30	38.0	26.3	96.0	37	66	3.5
40	44.0	30.0	106.0	48	73	4.0
50	56.0	37.0	115.0	59	87	4.5

注：主材料がビスマス青銅の場合、品番の末尾に「-L」を付加する。

来歴	2					品番	TPEO-E1 (-L)		
	1					品名	エルボ 1種 耐震強化型		
No	日付	理由	担当	承認	検図	製図	設計	品名尺度	
該当規格						山重	津田	Free	
株式会社 タプ子							目付	2017年 4月17日	A4