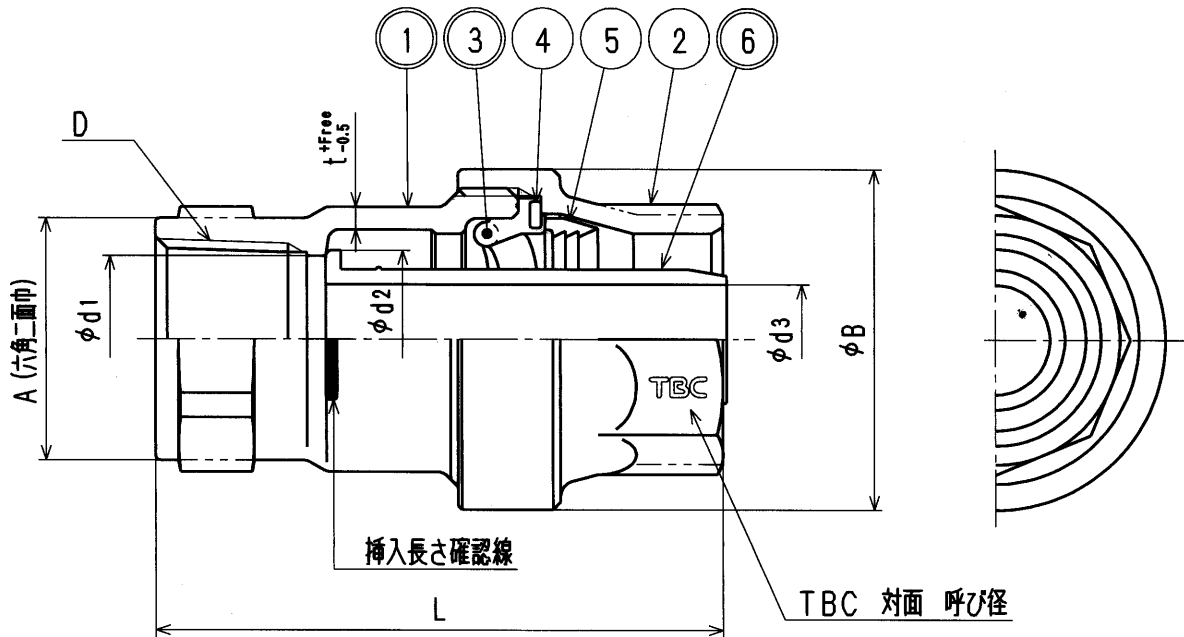


接水	品番	部 品 名	材 質	規 格 番 号	記 号	備 考
○	1	胴	青銅鑄物6種	JIS H 5120	CAC406	鉛除去表面処理
			ビスマス青銅鑄物2種	JIS H 5120	CAC902	
	2	ナット	青銅鑄物6種	JIS H 5120	CAC406	
○	3	パッキン	合成ゴム		EPDM	
	4	スペーサー	冷間圧延ステンレス鋼帯	JIS G 4307	SUS304-CS	
	5	チャックリング	快削黄銅棒	JIS H 3250	C3604BD	
○	6	インコア	青銅鑄物6種	JIS H 5120	CAC406	鉛除去表面処理
			青銅連鑄鑄物6種	JIS H 5121	CAC406C	
			ビスマス青銅鑄物2種	JIS H 5120	CAC902	
			ビスマス青銅連鑄物2種or3種	JIS H 5121	CAC902Cor903C	

注：部品表「接水」欄の○印及び 部品引出し番号の◎印は、水道水との接水部をしめす。



寸法表

(mm)

呼び径	D	d1	d2	d3	L	A	B	t
13	Rc1/2	17	17.5	10.0	72.5	26.5	38	2.5
20	Rc3/4	22	23.5	14.5	75.0	32.0	45	3.0
25	Rc1	27	30.0	19.5	82.5	39.0	53	3.0
30	Rc1 1/4	35	38.0	26.3	101.0	48.0	66	3.5
40	Rc1 1/2	40	44.0	30.0	107.0	55.0	73	4.0
50	Rc2	50	56.0	37.0	114.0	67.0	87	4.5

注：主材料がビスマス青銅の場合、品番の末尾に「-L」を付加する。

来歴	承認	検	製	設計	品番	TPEO-GV1 (-L)	
	No	日付	理由	担当	品名	メスアダプター 1種 耐震強化型	
該当規格	株式会社タブチ				品名	Free	mm
					目付	2017年 4月17日 A4	