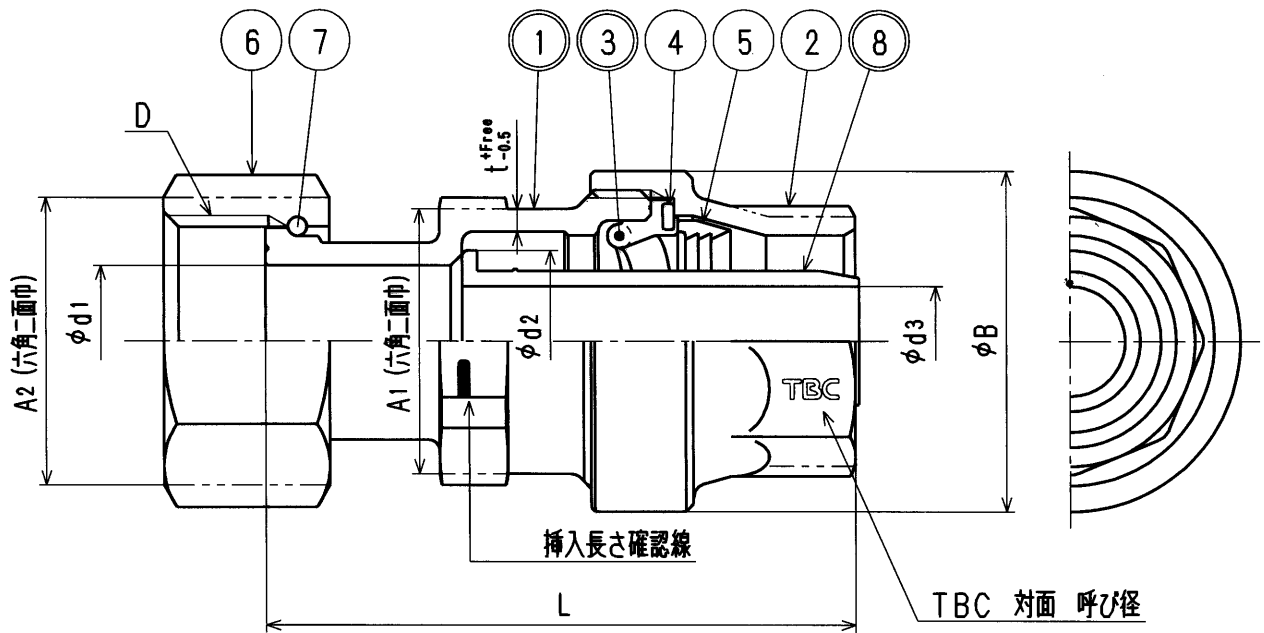


接水	品番	部 品 名	材 質	規 格 番 号	記 号	摘 要
○	1	胴	青銅鑄物6種	JIS H 5120	CAC406	鉛除去表面処理
			ビスマス青銅鑄物2種	JIS H 5120	CAC902	
	2	ナット	青銅鑄物6種	JIS H 5120	CAC406	
○	3	パッキン	合成ゴム		EPDM	
	4	スペーサー	滑潤珪ステンレス鋼帯	JIS G 4307	SUS304-CS	
	5	チャックリング	快削黄銅棒	JIS H 3250	C3604BD	
	6	直結ナット	青銅鑄物6種	JIS H 5120	CAC406	
	7	直結リング	りん青銅線	JIS H 3270	C5191W-H	
○	8	インコア	青銅鑄物6種	JIS H 5120	CAC406	鉛除去表面処理
			青銅連鑄鑄物6種	JIS H 5121	CAC406C	
			ビスマス青銅鑄物2種	JIS H 5120	CAC902	
			ビスマス青銅鑄物2種or3種	JIS H 5121	CAC902Cor903C	

注：部品表「接水」欄の○印及び 部品引出し番号の◎印は、水道水との接水部をしめす。



寸法表

(mm)

呼び径	D	d1	d2	d3	L	A1	A2	B	t
13	G3/4	13	17.5	10.0	73.0	28.5	31	38	2.5
20	G1	20	23.5	14.5	78.0	35.0	38	45	3.0
25	G1 1/4	25	30.0	19.5	84.5	42.0	47	53	3.0
30	G1 1/2	30	38.0	26.3	103.5	52.0	54	66	3.5
40	G2	40	44.0	30.0	114.0	59.0	66	73	4.0
50	G2 1/2	50	56.0	37.0	122.5	73.0	83	87	4.5

注：主材料がビスマス青銅の場合、品番の末尾に「-L」を付加する。

来歴	承認	検図	製図	設計	品番	TPE0-M1 (-L)	
	No	日付	理由	担当	品名	メータ用 1種 耐震強化型	
該当規格					Free		mm
株式会社タブチ					日付	2017年 4月17日 A4	