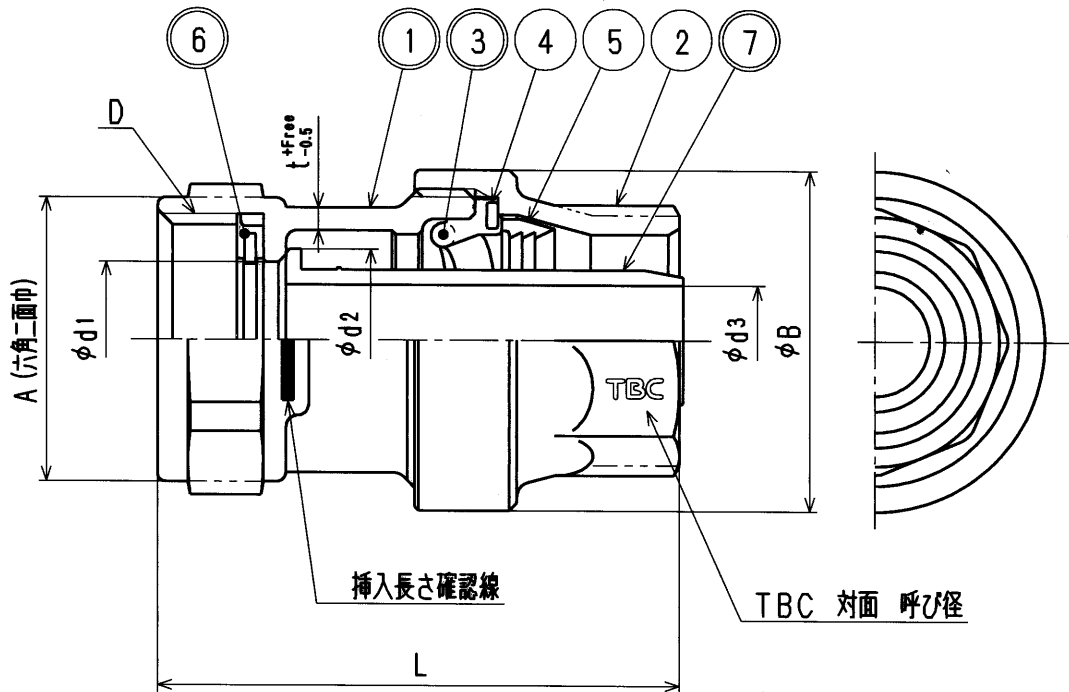


接水	品番	部 品 名	材 質	規 格 番 号	記 号	摘 要
○	1	胴	青銅鑄物6種	JIS H 5120	CAC406	鉛除去表面処理
			ビスマス青銅鑄物2種	JIS H 5120	CAC902	
	2	ナット	青銅鑄物6種	JIS H 5120	CAC406	
○	3	パッキン	合成ゴム		EPDM	
	4	スペーサー	滑潤圧延ステンレス鋼帯	JIS G 4307	SUS304-CS	
	5	チャックリング	快削黄銅棒	JIS H 3250	C3604BD	
○	6	スーパーパッキン	合成ゴム 滑潤圧延ステンレス鋼板	JIS G 4305	EPDM SUS304-CP	
○	7	インコア	青銅鑄物6種	JIS H 5120	CAC406	鉛除去表面処理
			青銅連鑄鑄物6種	JIS H 5121	CAC406C	
			ビスマス青銅鑄物2種	JIS H 5120	CAC902	
			ビスマス青銅鑄物2種or3種	JIS H 5121	CAC902Cor903C	

注：部品表「接水」欄の○印及び 部品引出し番号の◎印は、水道水との接水部をしめす。



寸法表

(mm)

呼び径	D	d1	d2	d3	L	A	φB	t
20	G1	20.5	23.5	14.5	69	37.5	45	3
25	G1 1/4	24.5	30.0	19.5	75	46.0	53	3

注：主材料がビスマス青銅の場合、品番の末尾に「-L」を付加する。

来歴	②					品番	TPEO-N1-NSP (-L)						
	①					承認	検図	製図	設計	品名	分止水栓用 NSP入 1種 耐震強化型		
No	日付	理由	担当			山重	宇田川			尺度	Free		mm
該当規格				株式会社 タブチ				日付	2017年 4月17日 A4				