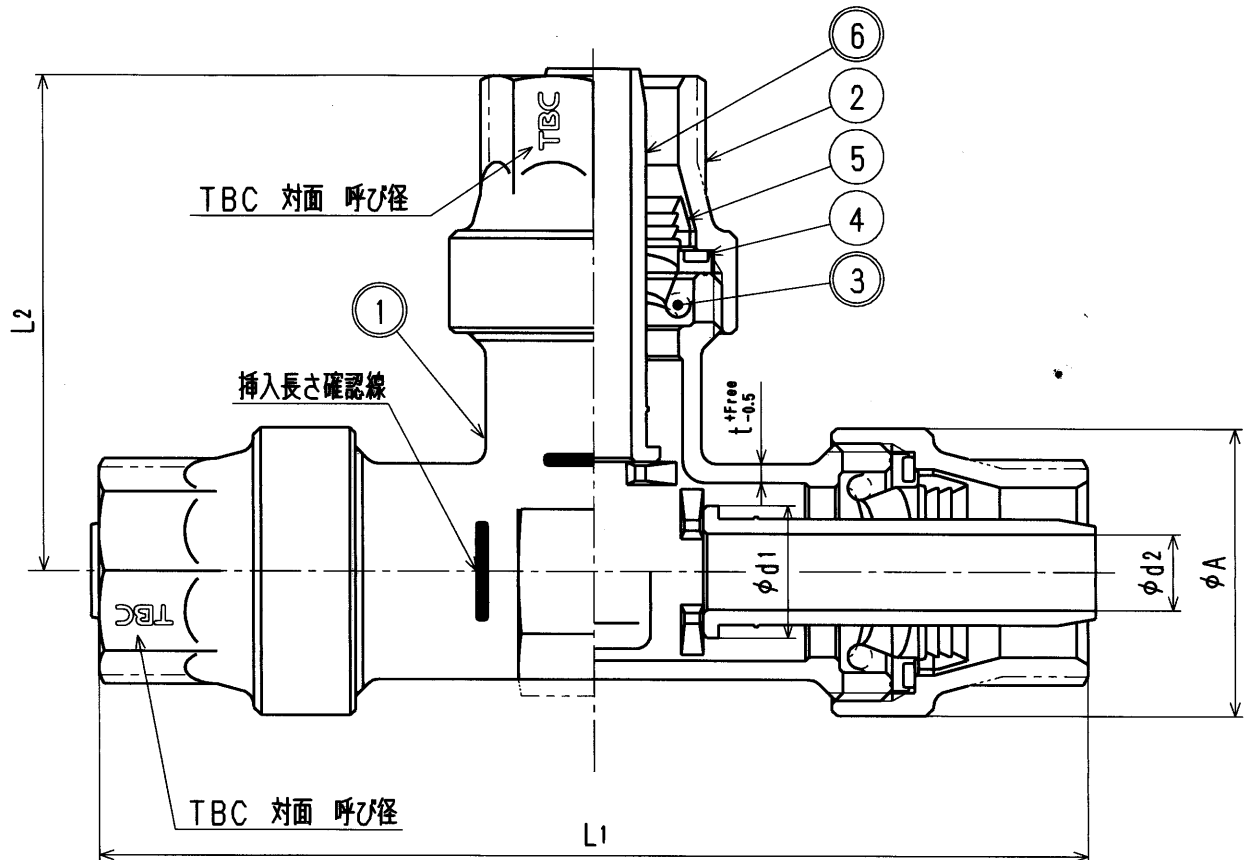


接水	品番	部 品 名	材 質	規 格 番 号	記 号	摘 要
○	1	胴	青銅鑄物6種	JIS H 5120	CAC406	鉛除去表面処理
			ビスマス青銅鑄物2種	JIS H 5120	CAC902	
	2	ナット	青銅鑄物6種	JIS H 5120	CAC406	
○	3	パッキン	合成ゴム		EPDM	
	4	スペーサー	冷間圧延ステンレス鋼帯	JIS G 4307	SUS304-CS	
	5	チャックリング	快削黄銅棒	JIS H 3250	C3604BD	
○	6	インコア	青銅鑄物6種	JIS H 5120	CAC406	鉛除去表面処理
			青銅連鑄鑄物6種	JIS H 5121	CAC406C	
			ビスマス青銅鑄物2種	JIS H 5120	CAC902	
			ビスマス青銅鑄物2種or3種	JIS H 5121	CAC902Cor903C	

注：部品表「接水」欄の○印及び 部品引出し番号の◎印は、水道水との接水部をしめす。



寸法表

(mm)

呼び径	d1	d2	L1	L2	A	t
13	17.5	10.0	131	65.5	38	2.5
20	23.5	14.5	139	69.5	45	3.0
25	30.0	19.5	154	77.0	53	3.0
30	38.0	26.3	194	97.0	66	3.5
40	44.0	30.0	213	106.5	73	4.0
50	56.0	37.0	232	116.0	87	4.5

注：主材料がビスマス青銅の場合、品番の末尾に「-L」を付加する。

来歴	2					品番	TPEO-T1 (-L)		
	1					品名	チ-ズ 1種 耐震強化型		
No	日付	理由	担当	承認	検図	製図	設計	尺度	
該当規格						山重	津田	Free	
株式会社 タブチ							目付	2017年 4月17日	A4