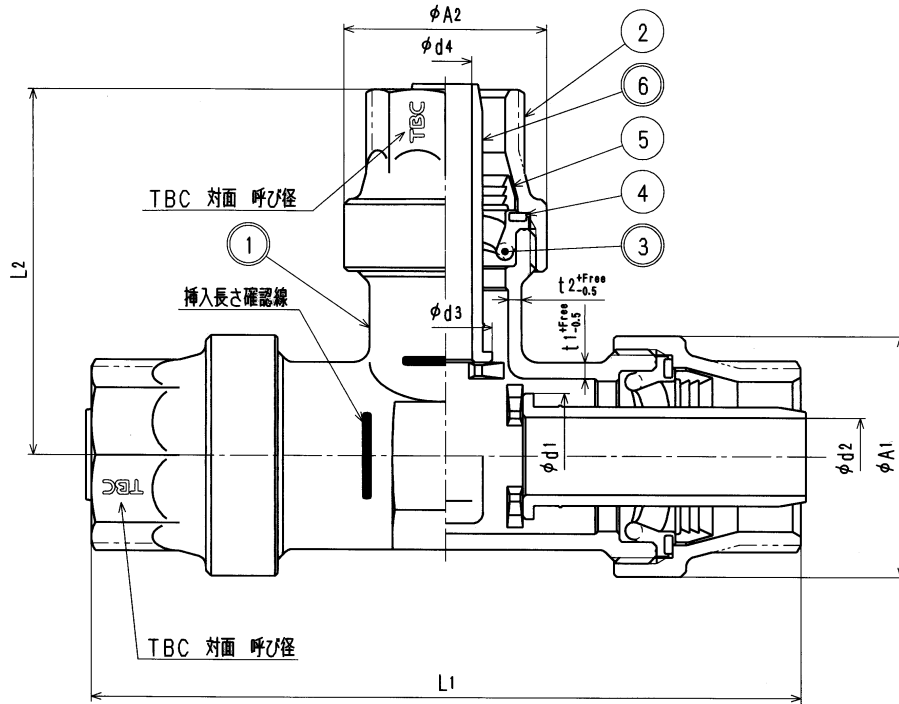


接水	品番	部品名	材質	規格番号	記号	摘要
○ 1	胴	青銅鑄物6種	JIS H 5120	CAC406		鉛除去表面処理
		ビスマス青銅鑄物2種	JIS H 5120	CAC902		
2	ナット	青銅鑄物6種	JIS H 5120	CAC406		
○ 3	パッキン	合成ゴム			EPDM	
4	スペーサー	滑潤処理ステンレス鋼	JIS G 4307	SUS304-CS		
5	チャックリング	快削黄銅棒	JIS H 3250	C3604BD		
○ 6	インコア	青銅鑄物6種	JIS H 5120	CAC406		鉛除去表面処理
		青銅連鑄物6種	JIS H 5121	CAC406C		
		ビスマス青銅鑄物2種	JIS H 5120	CAC902		
		ビスマス青銅鑄物2種	JIS H 5121	CAC902Cor903C		

注：部品表「接水」欄の○印及び 部品引出し番号の◎印は、水道水との接水部をしめす。



寸法表

(mm)

呼び径	d1	d2	d3	d4	A1	A2	L1	L2	t1	t2
20×13	23.5	14.5	17.5	10.0	45	38	133	68.5	3.0	2.5
25×13	30.0	19.5	17.5	10.0	53	38	141	72.0	3.0	2.5
25×20	30.0	19.5	23.5	14.5	53	45	147	73.0	3.0	3.0
30×13	38.0	26.3	17.5	10.0	66	38	174	77.0	3.5	2.5
30×20	38.0	26.3	23.5	14.5	66	45	179	78.0	3.5	3.0
30×25	38.0	26.3	30.0	19.5	66	53	186	82.0	3.5	3.0
40×13	44.0	30.0	17.5	10.0	73	38	186	80.0	4.0	2.5
40×20	44.0	30.0	23.5	14.5	73	45	191	81.0	4.0	3.0
40×25	44.0	30.0	30.0	19.5	73	53	198	85.0	4.0	3.0
40×30	44.0	30.0	38.0	26.3	73	66	207	100.5	4.0	3.5
50×13	56.0	37.0	17.5	10.0	87	38	194	87.0	4.5	2.5
50×20	56.0	37.0	23.5	14.5	87	45	198	88.0	4.5	3.0
50×25	56.0	37.0	30.0	19.5	87	53	204	92.0	4.5	3.0
50×30	56.0	37.0	38.0	26.3	87	66	213	107.0	4.5	3.5
50×40	56.0	37.0	44.0	30.0	87	73	219	116.0	4.5	4.0

来歴	△			
No	△	日付	理由	担当
該当規格				

注：主材料がビスマス青銅の場合、品番の末尾に「-L」を付加する。

承認	検図	製図	設計	品番	TPE0-T1 (-L)
		山重	宇田川	品名	チ-ズ 1種 耐震強化型
				尺度	Free mm
株式会社 タプ子				日付	2017年 4月17日 A3