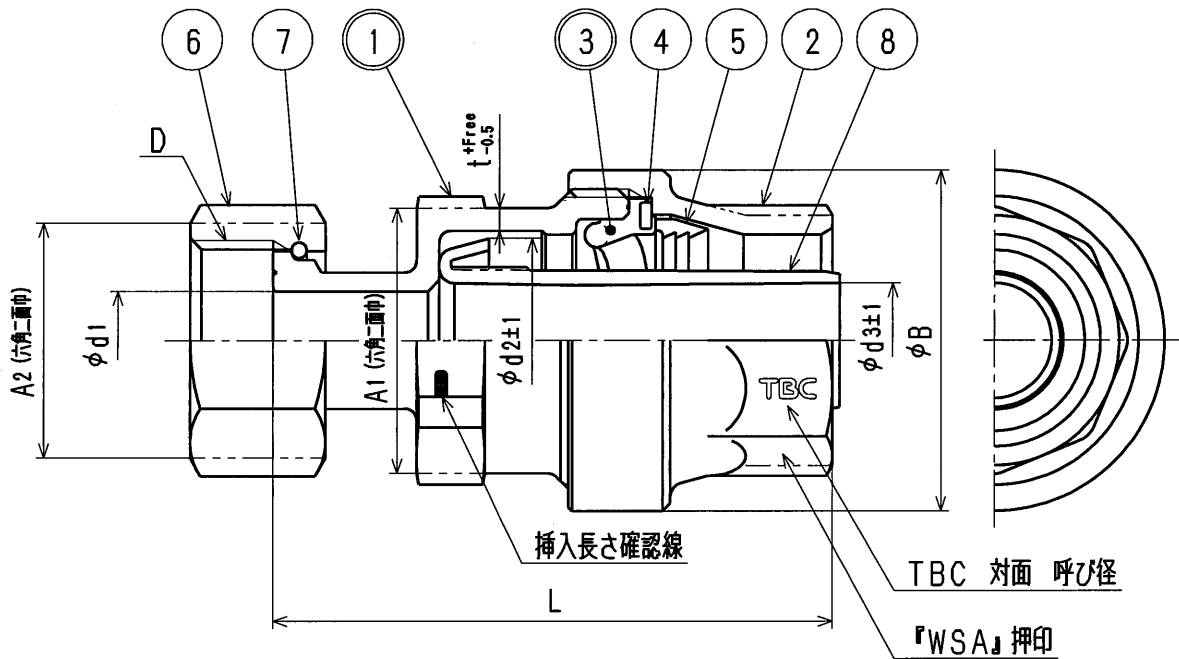


接水	品番	部 品 名	材 質	規 格 番 号	記 号	摘 要
○	1	胴	青銅鋳物6種	JIS H 5120	CAC406	鉛除去表面処理
			ビスマス青銅鋳物2種	JIS H 5120	CAC902	
	2	ナット	青銅鋳物6種	JIS H 5120	CAC406	
○	3	パッキン	合成ゴム		EPDM	
	4	スペーサー	冷間圧延ステンレス鋼帯	JIS G 4307	SUS304-CS	
	5	チャックリング	快削黄銅棒	JIS H 3250	C3604BD	
	6	直結ナット	青銅鋳物6種	JIS H 5120	CAC406	
	7	直結リング	りん青銅線	JIS H 3270	C5191W-H	
○	8	インコア	高密度ポリエチレン		HDPE	

注：部品表「接水」欄の○印及び 部品引出し番号の◎印は、水道水との接水部をしめす。



寸法表

呼び径	D	d1	d2	d3	L	A1	A2	B	t
20×13P	G1	20	21.5	11	77.0	28.5	38	38	2.5
25×13P	G1 1/4	25	21.5	11	79.0	35.0	47	38	2.5
13×20P	G3/4	13	27.0	15	73.5	35.0	31	45	3.0
25×20P	G1 1/4	25	27.0	15	80.0	35.0	47	45	3.0
13×25P	G3/4	13	34.0	20	78.0	42.0	31	53	3.0
20×25P	G1	20	34.0	20	82.5	42.0	38	53	3.0

注：主材料がビスマス青銅の場合、品番の末尾に「-L」を付加する。

来歴	変更点数	管理No	日付	承認	検図	製図	設計	品番	TPE0J-M1 (-L)	
	理由							品名	メ-タ用 1種 耐震強化型	
	変更点数	管理No	日付					品名	Free	mm
	理由			寺田	川田	津田		尺度	mm	
該当規格	株式会社 タブチ						日付	2022年 2月21日		A4