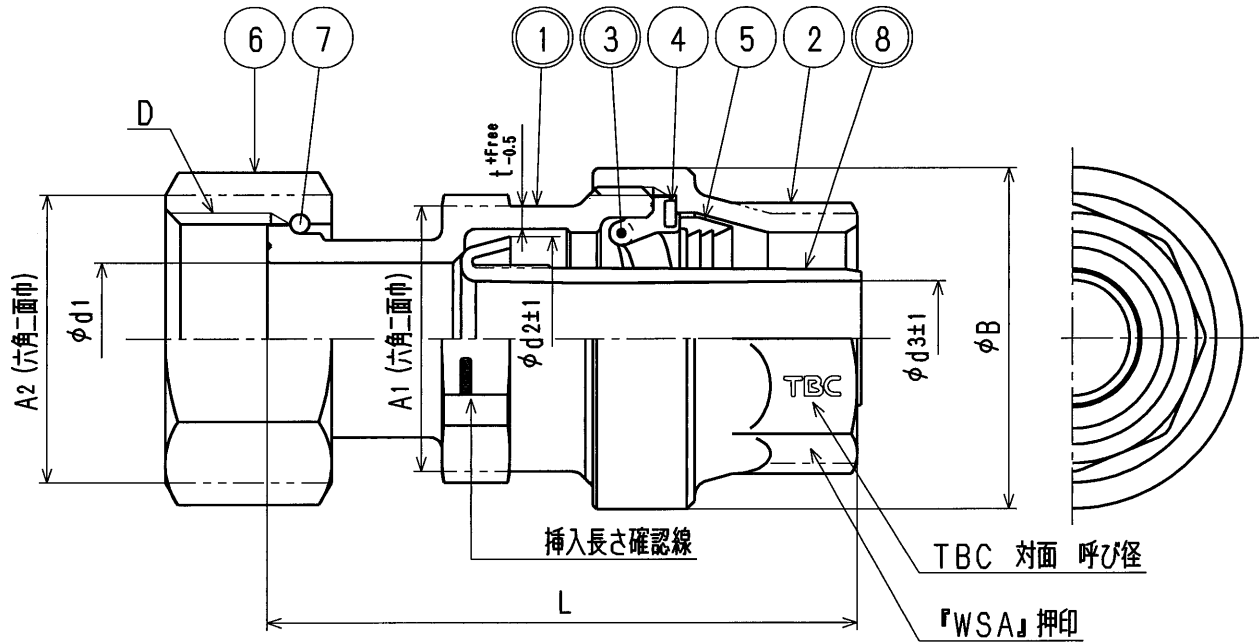


接水	品番	部 品 名	材 質	規 格 番 号	記 号	摘 要
○	1	胴	青銅鑄物6種	JIS H 5120	CAC406	鉛除去表面処理
			ビスマス青銅鑄物2種	JIS H 5120	CAC902	
	2	ナット	青銅鑄物6種	JIS H 5120	CAC406	
○	3	パッキン	合成ゴム		EPDM	
	4	スペーサー	冷間圧延ステンレス鋼帯	JIS G 4307	SUS304-CS	
	5	チャックリング	快削黄銅棒	JIS H 3250	C3604BD	
	6	直結ナット	青銅鑄物6種	JIS H 5120	CAC406	
	7	直結リング	りん青銅線	JIS H 3270	C5191W-H	
○	8	インコア	高密度ポリエチレン		HDPE	

注：部品表「接水」欄の○印及び 部品引出し番号の◎印は、水道水との接水部をしめす。



寸法表

(mm)

呼び径	D	d1	d2	d3	L	A1	A2	B	t
13	W25.8山14	13	21.5	11.0	73.0	28.5	31	38	2.5
20	W33.0山14	20	27.0	15.0	78.0	35.0	38	45	3.0
25	W39.0山14	25	34.0	20.0	84.5	42.0	47	53	3.0
30	W49.0山11	30	42.0	26.0	103.5	52.0	54	66	3.5
40	W56.0山11	40	48.0	30.5	114.0	59.0	66	73	4.0
50	W70.0山11	50	60.0	37.0	122.5	73.0	76	87	4.5

注：主材料がビスマス青銅の場合、品番の末尾に「-L」を付加する。

来歴	変更点数	管理No	日付	コード	承認	検図	製図	設計	品番	TPE0J-MK1(-L)		
	理由								品名	メータ用 金門 1種 耐震強化型		
	変更点数	管理No	日付						尺度	Free		mm
	理由											
該当規格				株式会社 タブチ				日付	2022年 2月21日		A4	