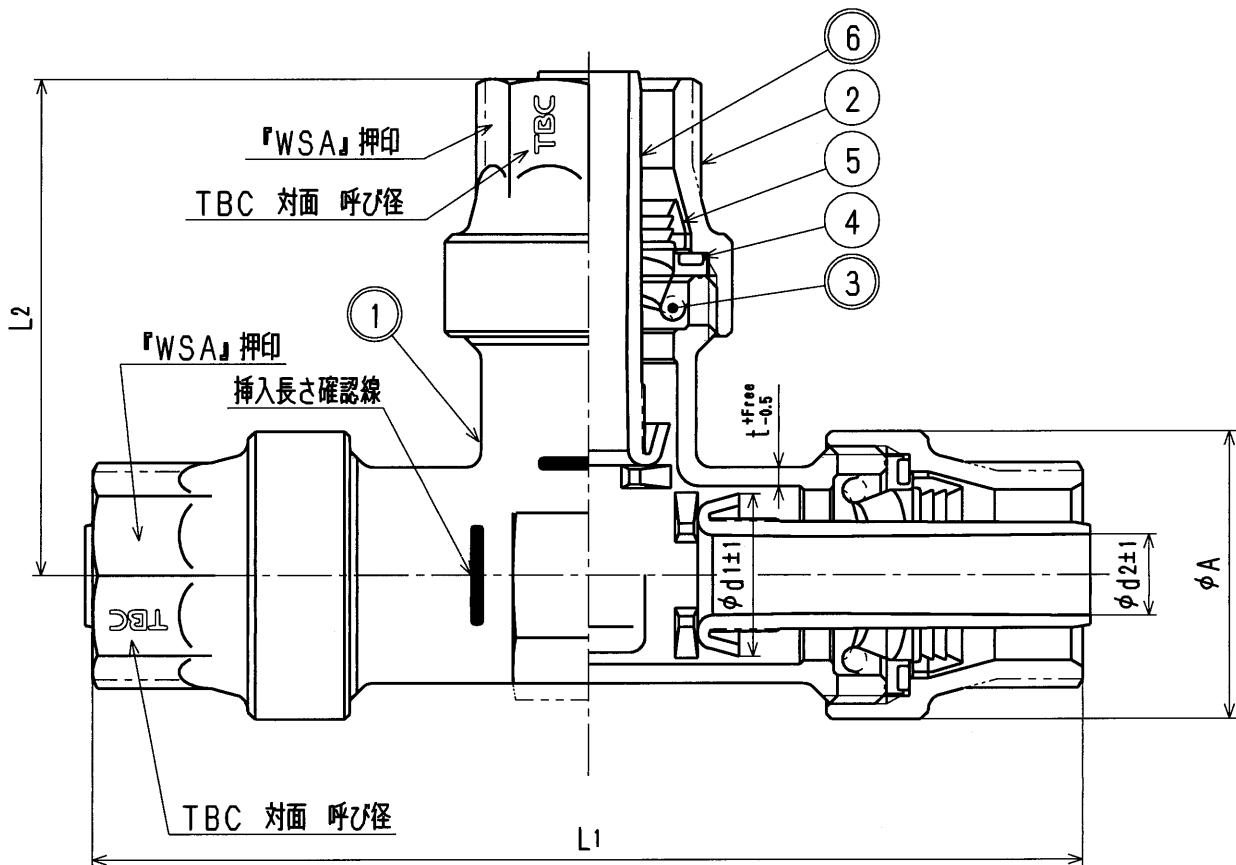


接水	品番	部 品 名	材 質	規 格 番 号	記 号	摘 要
○	1	胴	青銅鑄物6種	JIS H 5120	CAC406	鉛除去表面処理
			ビスマス青銅鑄物2種	JIS H 5120	CAC902	
	2	ナット	青銅鑄物6種	JIS H 5120	CAC406	
○	3	パッキン	合成ゴム		EPDM	
	4	スペーサー	冷間圧延ステンレス鋼帯	JIS G 4307	SUS304-CS	
	5	チャックリング	快削黄銅棒	JIS H 3250	C3604BD	
○	6	インコア	高密度ポリエチレン		HDPE	

注：部品表「接水」欄の○印及び 部品引出し番号の◎印は、水道水との接水部をしめす。



寸法表 (mm)

呼び径	d1	d2	L1	L2	A	t
13	21.5	11.0	131	65.5	38	2.5
20	27.0	15.0	139	69.5	45	3.0
25	34.0	20.0	154	77.0	53	3.0
30	42.0	26.0	194	97.0	66	3.5
40	48.0	30.5	213	106.5	73	4.0
50	60.0	37.0	232	116.0	87	4.5

注：主材料がビスマス青銅の場合、品番の末尾に「-L」を付加する。

来歴	承認	検図	製図	設計	品番	TPE0J-T1 (-L)	
	寺田	寺田	川田	津田	品名	チーズ 1種 耐震強化型	
No	日付	理由	担当	品名	Free		mm
該当規格	株式会社 タブチ			日付	2022年 2月21日	A4	