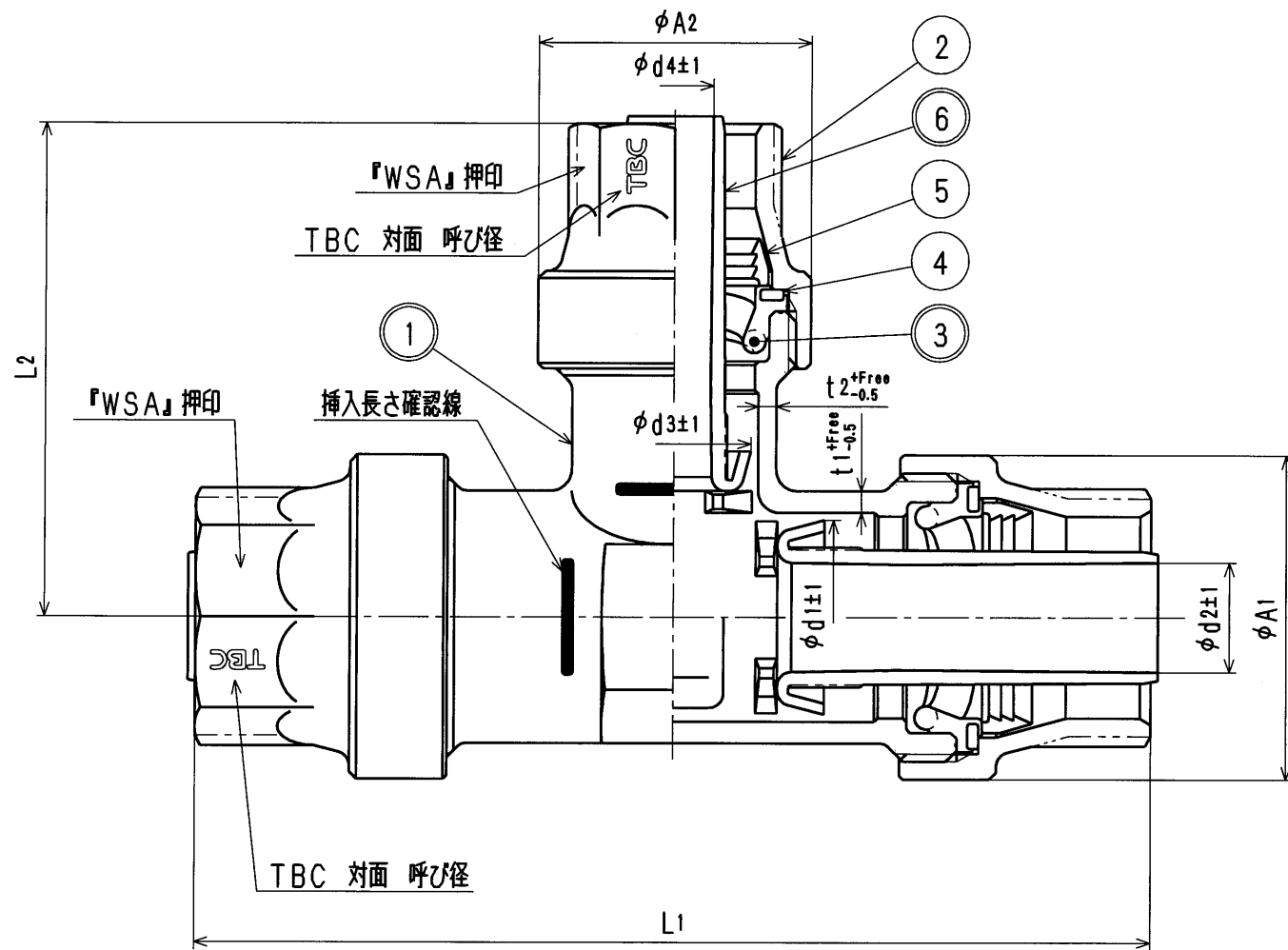


接水	品番	部品名	材質	規格番号	記号	摘要
○	1	胴	青銅鑄物6種	JIS H 5120	CAC406	鉛除去表面処理
			ビスマス青銅鑄物2種	JIS H 5120	CAC902	
	2	ナット	青銅鑄物6種	JIS H 5120	CAC406	
○	3	パッキン	合成ゴム		EPDM	
	4	スペーサー	冷間圧延ステンレス鋼帯	JIS G 4307	SUS304-CS	
	5	チャックリング	快削黄銅棒	JIS H 3250	C3604BD	
○	6	インコア	高密度ポリエチレン		HDPE	

注：部品表「接水」欄の○印及び 部品引出し番号の◎印は、水道水との接水部をしめす。



寸法表

(mm)

呼び径	d1	d2	d3	d4	A1	A2	L1	L2	t1	t2
20×13	27	15.0	21.5	11.0	45	38	133	68.5	3.0	2.5
25×13	34	20.0	21.5	11.0	53	38	141	72.0	3.0	2.5
25×20	34	20.0	27.0	15.0	53	45	147	73.0	3.0	3.0
30×13	42	26.0	21.5	11.0	66	38	174	77.0	3.5	2.5
30×20	42	26.0	27.0	15.0	66	45	179	78.0	3.5	3.0
30×25	42	26.0	34.0	20.0	66	53	186	82.0	3.5	3.0
40×13	48	30.5	21.5	11.0	73	38	186	80.0	4.0	2.5
40×20	48	30.5	27.0	15.0	73	45	191	81.0	4.0	3.0
40×25	48	30.5	34.0	20.0	73	53	198	85.0	4.0	3.0
40×30	48	30.5	42.0	26.0	73	66	207	100.5	4.0	3.5
50×13	60	37.0	21.5	11.0	87	38	194	87.0	4.5	2.5
50×20	60	37.0	27.0	15.0	87	45	198	88.0	4.5	3.0
50×25	60	37.0	34.0	20.0	87	53	204	92.0	4.5	3.0
50×30	60	37.0	42.0	26.0	87	66	213	107.0	4.5	3.5
50×40	60	37.0	48.0	30.5	87	73	219	116.0	4.5	4.0

注：主材料がビスマス青銅の場合、品番の末尾に「-L」を付加する。

来歴	変更点No	管理No	日付	理由	担当
該当規格					

承認	検図	製図	設計	品番	TPEOJ-T1 (-L)
寺田	青	川田	宇田川	品名	チーズ 1種 耐震強化型
				尺度	Free mm
株式会社 夕フチ				日付	2022年 2月21日 A3