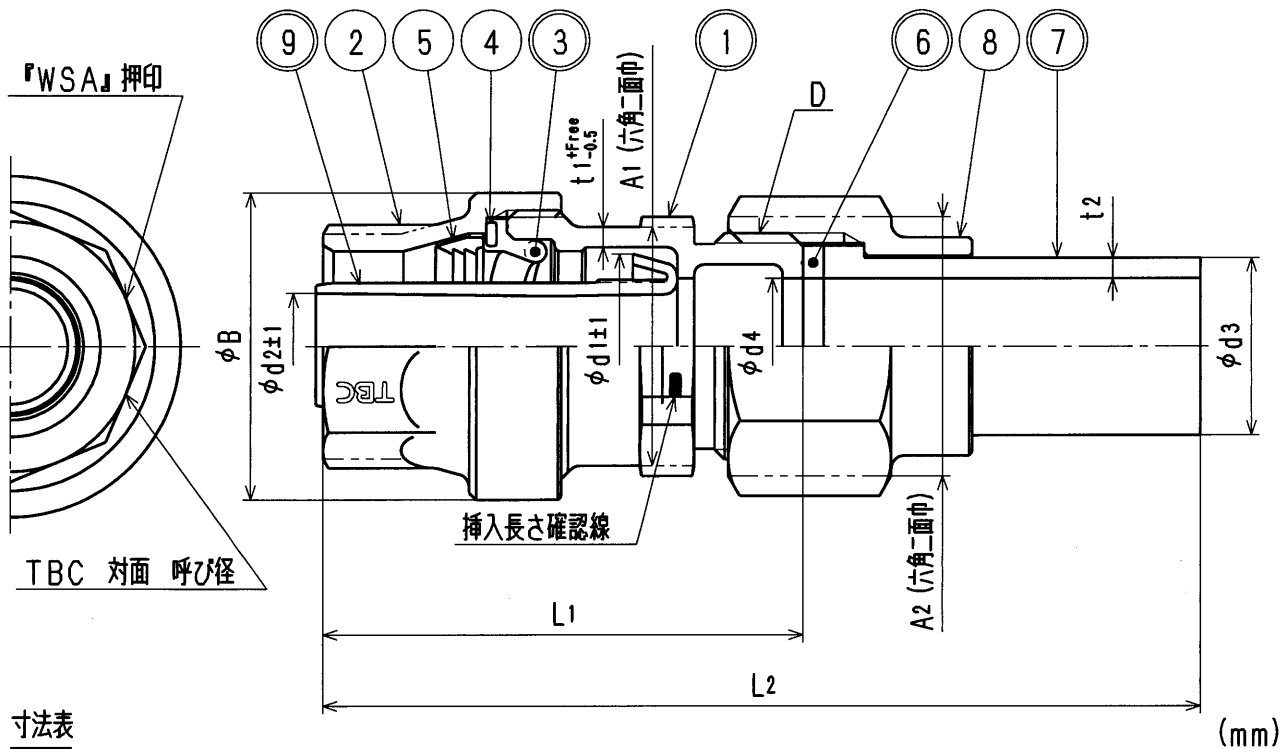


接水	品番	部 品 名	材 質	規 格 番 号	記 号	摘 要
○	1	胴	青銅鑄物6種	JIS H 5120	CAC406	鉛除去表面処理
			ビスマス青銅鑄物2種	JIS H 5120	CAC902	
	2	ナット	青銅鑄物6種	JIS H 5120	CAC406	
○	3	パッキン	合成ゴム		EPDM	
	4	スペーサー	冷間圧延ステンレス鋼帯	JIS G 4307	SUS304-CS	
	5	チャックリング	快削黄銅棒	JIS H 3250	C3604BD	
○	6	ソケットパッキン	合成ゴム		NBR	
○	7	ユニオンソケット	塩化ビニル		PVC	JIS K 6743 HITS
	8	ガイドナット	青銅鑄物6種	JIS H 5120	CAC406	
○	9	インコア	高密度ポリエチレン		HDPE	

注1) : 部品表「接水」欄の○印及び 部品引出し番号の◎印は、水道水との接水部をしめす。

2) 番号7のユニオンソケットは耐衝撃性硬質ポリ塩化ビニル管 (HIVP) 用とする。



寸法表

呼び径	D	d1	d2	d3	d4	L1	L2	A1	A2	φB	t1	t2
13	G3/4	21.5	11	18	13	68.0	151.0	28.5	31	38	2.5	2.5
20	G1	27.0	15	26	20	70.5	163.5	35.0	38	45	3.0	3.0
25	G1 1/4	34.0	20	32	25	77.0	180.0	42.0	47	53	3.0	3.5

注：主材料がビスマス青銅の場合、品番の末尾に「-L」を付加する。

来歴	変更点数	管理No	日付	承認	検図	製図	設計	品番	TPE0J-UV1HI (-L)			
	理由		担当						品名	ユニオン 1種HI 耐震強化型		
	変更点数	管理No	日付							尺度	Free	
理由		担当		株式会社 タブチ				日付	2022年 2月21日		A4	