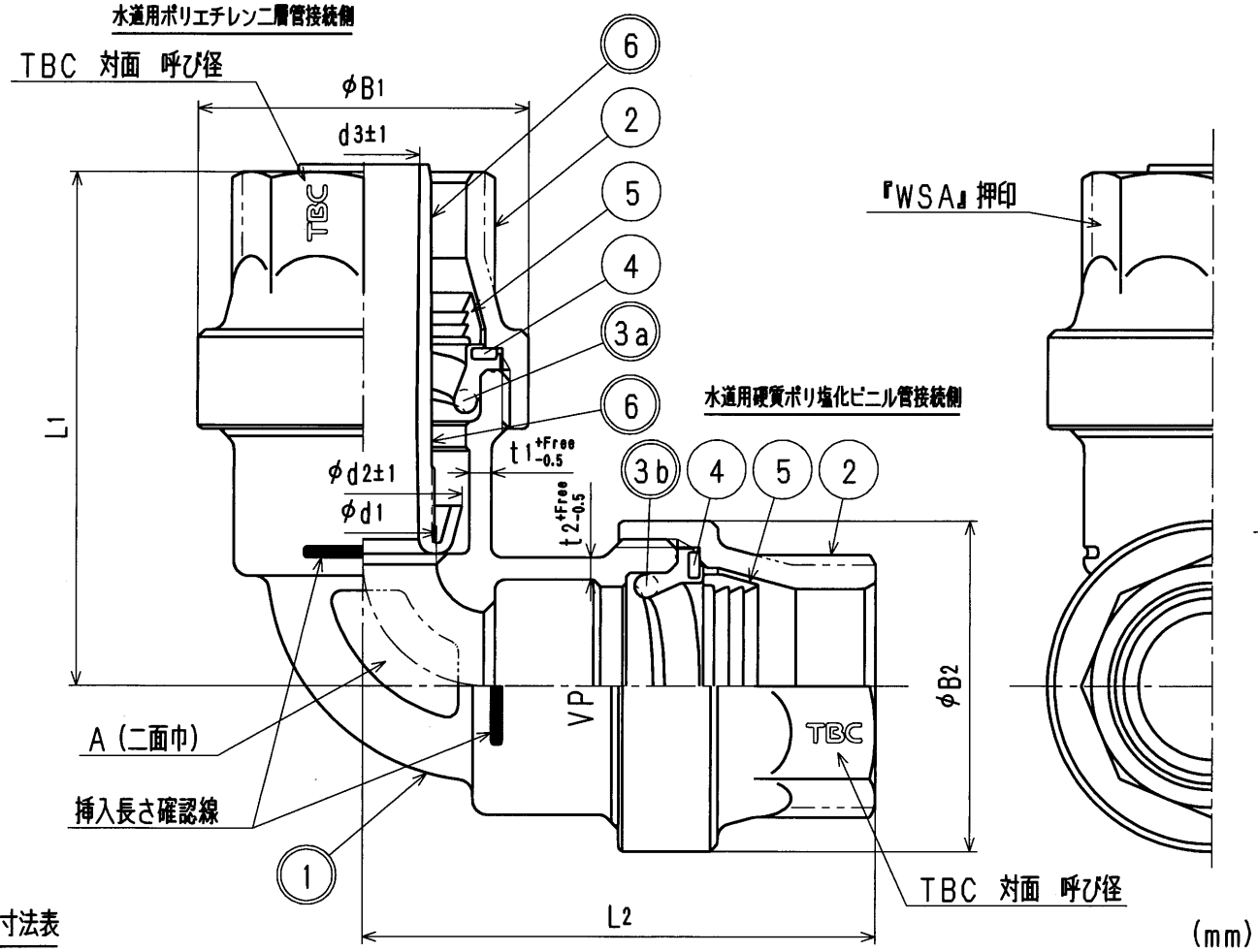


接水	品番	部品名	材質	規格番号	記号	摘要
○	1	胴	青銅鋳物6種	JIS H 5120	CAC406	鉛除去表面処理
			ビスマス青銅鋳物2種	JIS H 5120	CAC902	
	2	ナット	青銅鋳物6種	JIS H 5120	CAC406	VP側: Ni・Crメッキ
○	3a	パッキン	合成ゴム		EPDM	
○	3b	パッキン	合成ゴム		NBR	取巻: 13, 25, 30mmの場合
			合成ゴム		EPDM	呼び径: 20mmの場合
	4	スペーサー	冷間圧延ステンレス鋼帯	JIS G 4307	SUS304-CS	
	5	チャックリング	快削黄銅棒	JIS H 3250	C3604BD	VP側: Ni・Crメッキ
○	6	インコア	高密度ポリエチレン		HDPE	

注: 部品表「接水」欄の○印及び 部品引出し番号の◎印は、水道水との接水部をしめす。



寸法表

呼び径	L1	L2	d1	d2	d3	A	B1	B2	t1	t2
13	64.5	64.5	13	21.5	11	18	38	38	2.5	2.5
20	70.0	70.0	20	27.0	15	26	45	45	3.0	3.0
25	76.0	76.0	25	34.0	20	31	53	53	3.0	3.0
30	96.0	96.0	30	42.0	26	37	66	66	3.5	3.5
20P×13V	69.5	66.0	13	27.0	15	18	45	38	3.0	2.5

注: 1) 呼び径のPは水道用ポリエチレン二層管用、Vは水道用ポリ塩化ビニル管用を表す。  
2) 主材料がビスマス青銅鋳物2種の場合、品番の末尾に「-L」を付加する。

来歴	変更点数	管理No	日付	承認	検図	製図	設計	品番	TPE0J-VP-E1(-L)	
	理由		担当					品名	PVエルボ 1種 耐震強化型	
	変更点数	管理No	日付					尺度	free	
	理由		担当	株式会社 タブチ				日付	2022年 2月21日 A4	