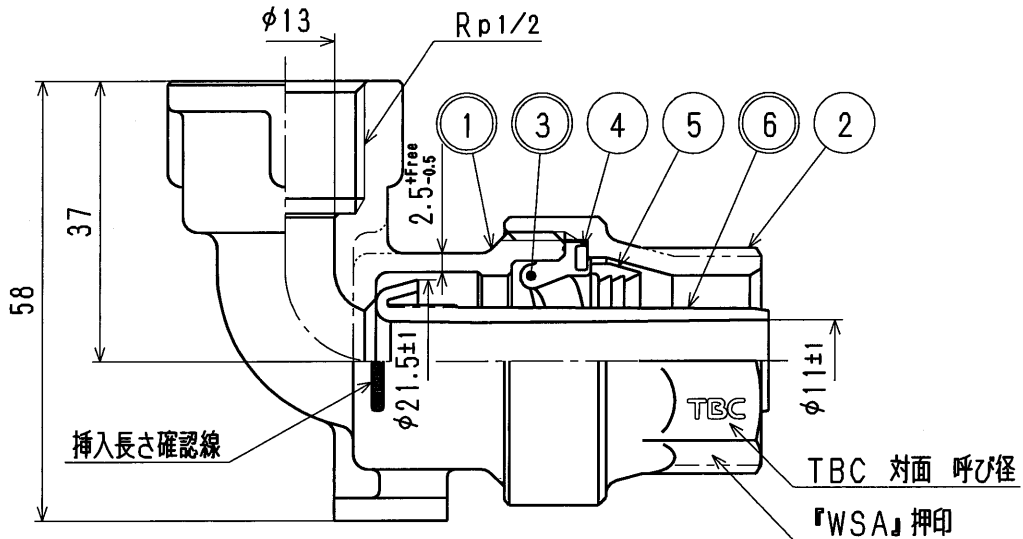
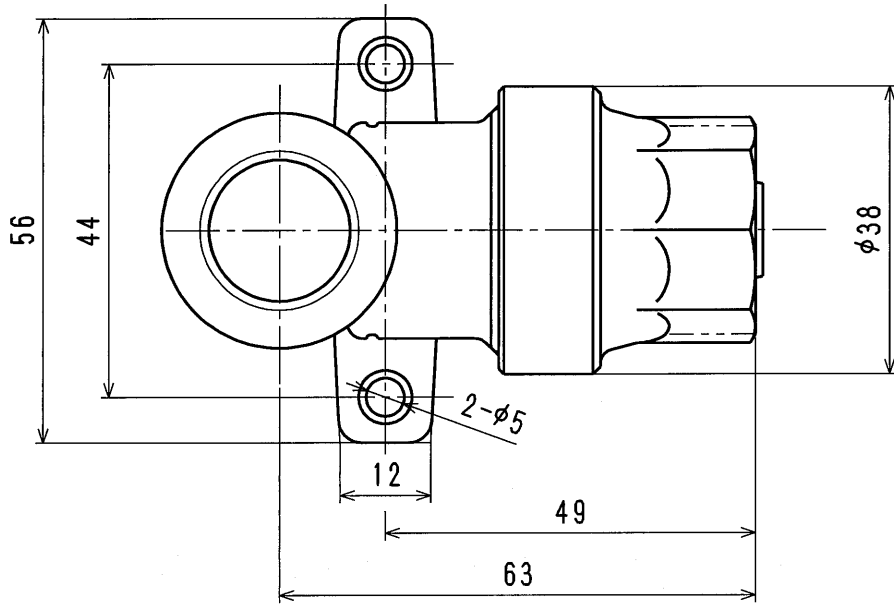


接水	品番	部 品 名	材 質	規 格 番 号	記 号	摘 要
○	1	胴	青銅鑄物6種	JIS H 5120	CAC406	鉛除去表面処理
			ビスマス青銅鑄物2種	JIS H 5120	CAC902	
	2	ナット	青銅鑄物6種	JIS H 5120	CAC406	
○	3	パッキン	合成ゴム		EPDM	
	4	スペーサー	滑潤延ステンレス鋼帯	JIS G 4307	SUS304-CS	
	5	チャックリング	快削黄銅棒	JIS H 3250	C3604BD	
○	6	インコア	高密度ポリエチレン		HDPE	

注：部品表「接水」欄の○印及び 部品引出し番号の◎印は、水道水との接水部をしめす。



注：主材料がビスマス青銅の場合、品番の末尾に「-L」を付加する。

来歴	変更点数	管理No	日付	承認	検図	製図	設計	品番	13 TPE0J-Z1 (-L)
	理由		担当	寺田	川田	谷口		品名	座付水栓エルボ 1種 耐震強化型
	変更点数	管理No	日付					尺度	Free
	理由		担当						mm
該当規格				株式会社 タブチ				日付	2022年 2月21日 A4