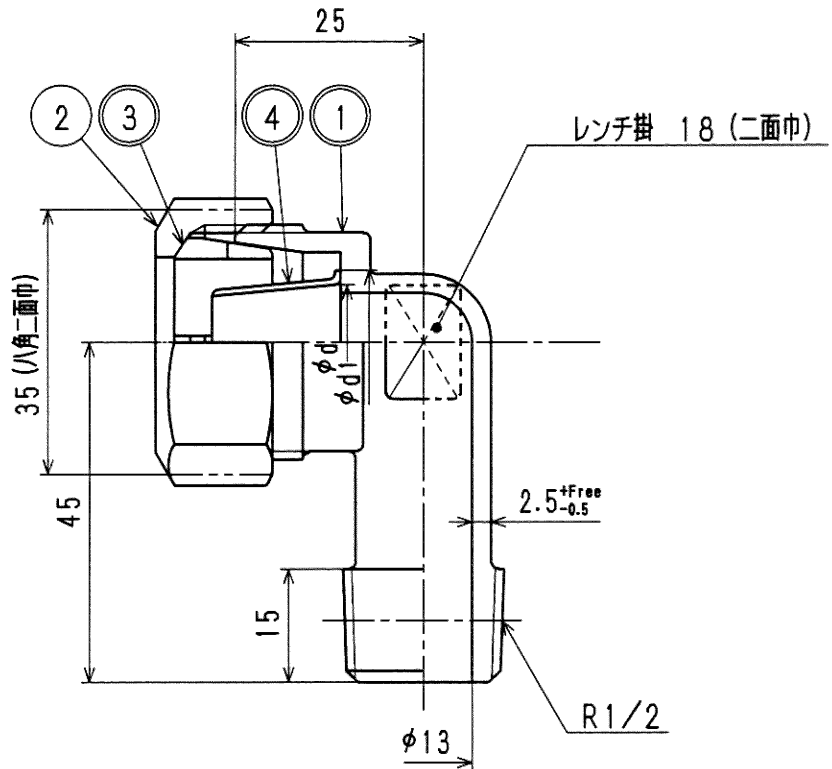


接水	品番	部 品 名	材 質	規 格 番 号	記 号	摘 要
○	1	胴	鉛レス銅合金			
	2	ナット	青銅鋳物6種 or 青銅鋳物6種	JIS H 5120 or JIS H 5121	CAC4060 or CAC4060	
○	3	Pリング	アセタルコポリマー		POM	
○	4	コア	冷間圧延ステンレス鋼板	JIS G 4305	SUS304-CP	

注：部品表「接水」欄の○印及び 部品引出し番号の◎印は、水道水との接水部をしめす。

材料の「鉛レス銅合金」は  
JIS H 5120の902又は5121の902Cとする



寸法表 (mm)

呼び径	d	d1	
		1種用	2種用
13	13	19.00	20.60

注：コア種別表示は13～25用コア1種=青色表示、コア2種=赤色表示

来歴	2				承認	検図	製図	設計	品番	GME-1-L (GME-2-L)
	1				◎	◎	三宅	三宅	品名	オネジエルボ 1種(2種) 鉛レス銅合金
No	日付	理由	担当						尺度	Free ◎ mm
該 当 規 格									株式会社 タブチ	
									日付	2004年10月12日 A4