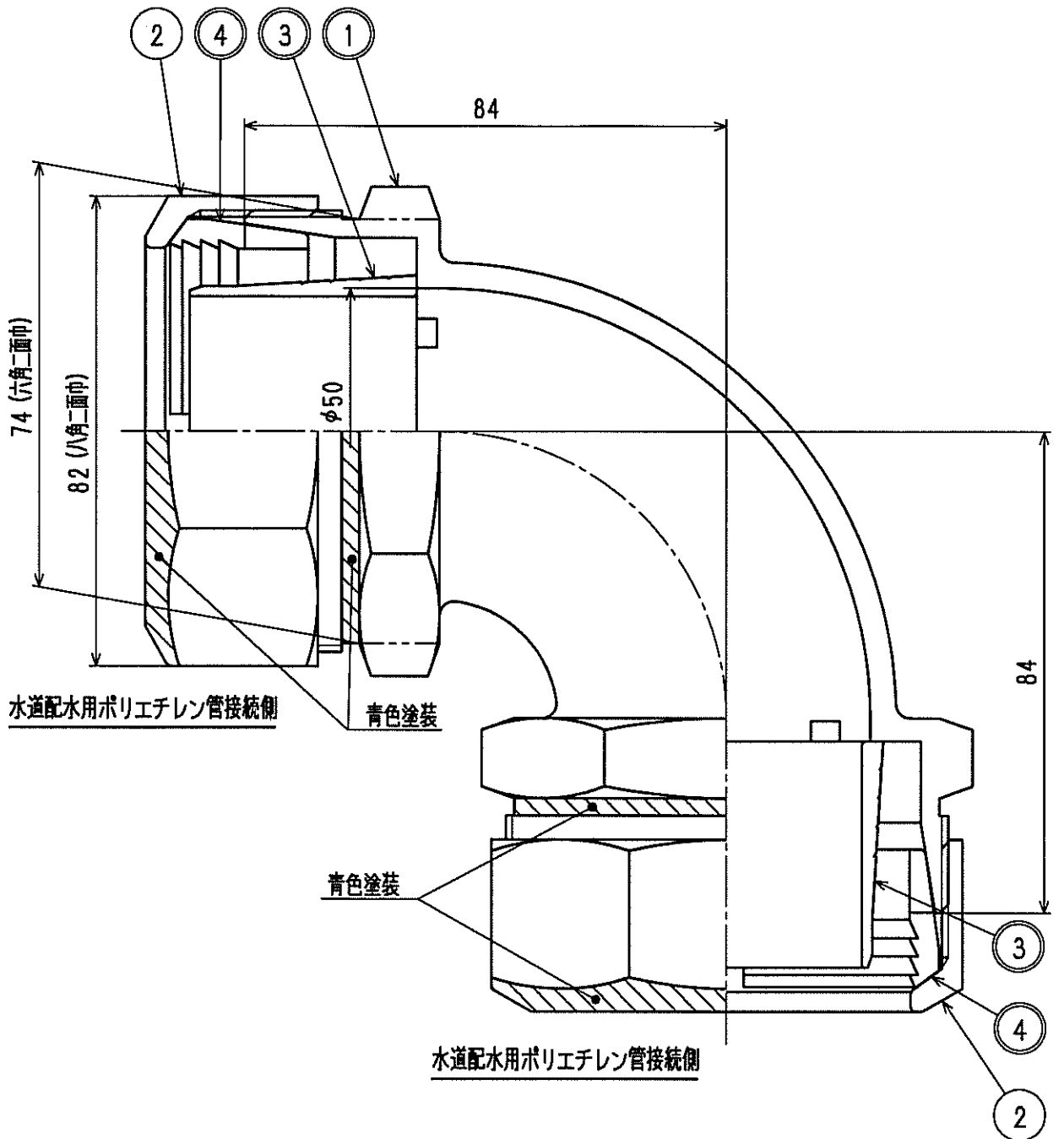


接水	品番	部品名	材質	規格番号	記号	摘要
○ 1		胴	青銅鑄物6種	JIS H 5120	CAC406	鉛除去表面処理
			ビスマス青銅鑄物2種	JIS H 5120	CAC902	
	2	ナット	青銅鑄物6種	JIS H 5120	CAC406	
○ 3		コア	青銅鑄物6種	JIS H 5120	CAC406	鉛除去表面処理
			青銅鑄物6種	JIS H 5121	CAC406C	
			ビスマス青銅鑄物2種	JIS H 5120	CAC902	
			ビスマス青銅鑄物2種	JIS H 5121	CAC902C	
○ 4		リング	アセタールコポリマー		POM	青色

注：部品表「接水」欄の○印及び 部品引出し番号の◎印は、水道水との接水部をしめす。



承認	35001606-25				品番 50P HJ-E		
	検図	製図	設計	配ポリJ エルボ			
来歴	No 日付 理由 担当				品名尺度	free	mm
	該当規格				株式会社タプ子	日付	2008年 6月13日 A4