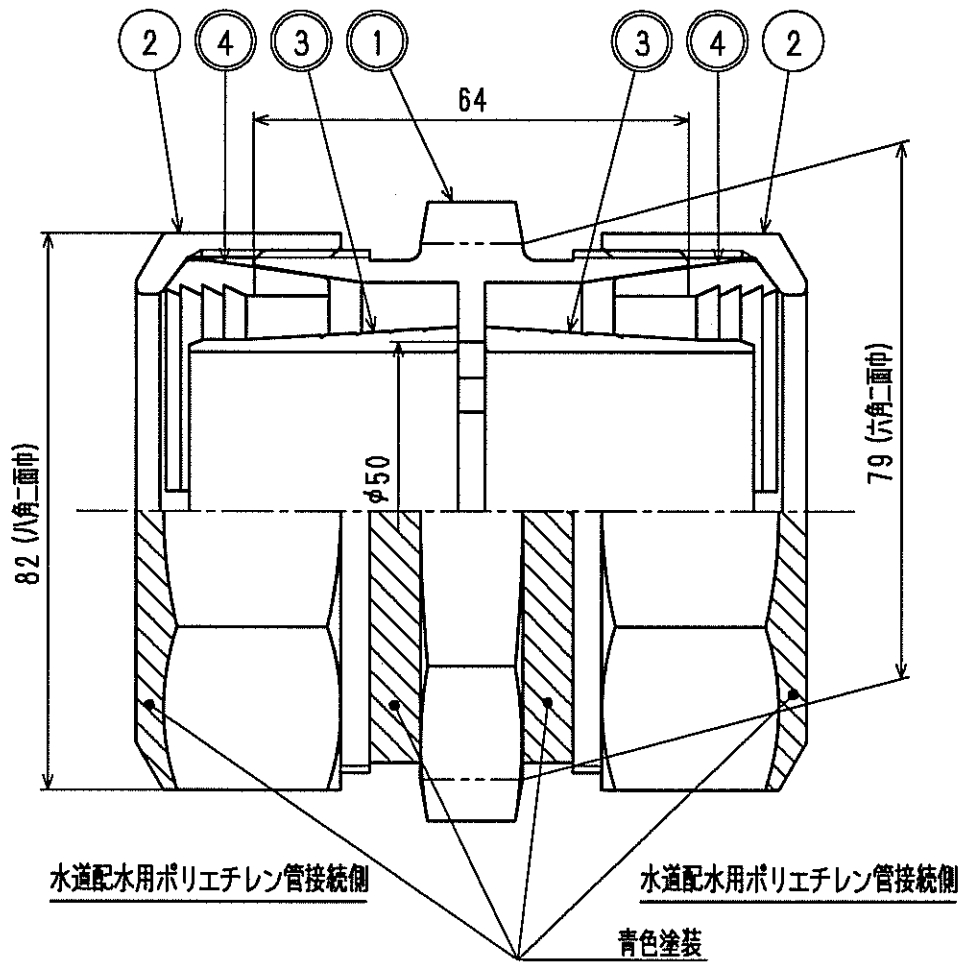


接水	品番	部 品 名	材 質	規 格 番 号	記 号	摘 要
○ 1	朋		青銅鑄物6種	JIS H 5120	CAC406	鉛除去表面処理
			ビスマス青銅鑄物2種	JIS H 5120	CAC902	
2	ナット		青銅鑄物6種	JIS H 5120	CAC406	
○ 3	コア		青銅鑄物6種	JIS H 5120	CAC406	鉛除去表面処理
			青銅鑄物6種	JIS H 5121	CAC406C	
			ビスマス青銅鑄物2種	JIS H 5120	CAC902	
			ビスマス青銅鑄物2種	JIS H 5121	CAC902C	
○ 4	リング		アセタールコポリマー		POM	青色

注：部品表「接水」欄の○印及び 部品引出し番号の◎印は、水道水との接水部をしめす。



来歴	△					品番	50P HJ-K		
	△					品名	配ポリ ソケット		
No	日付	理由	担当	承認	検図	製図	設計	尺度	
該当規格				福田	坂本	free		mm	
株式会社タフ子							日付	2008年 6月13日	A4