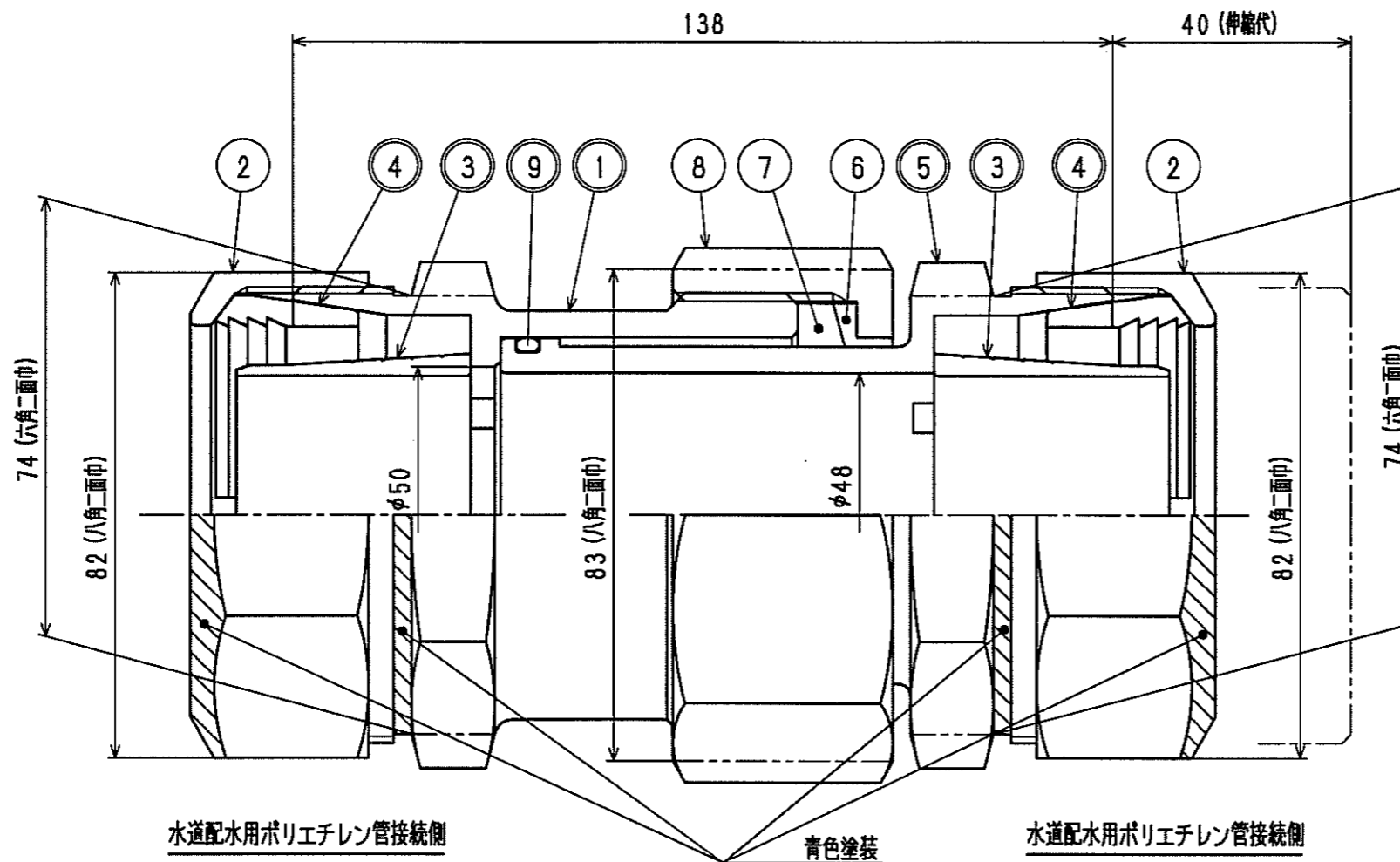


接水	品番	部 品 名	材 質	規 格 番 号	記 号	摘 要
○	1	胴	青銅鑄物6種	JIS H 5120	CAC406	鉛除去表面処理
			ビスマス青銅鑄物2種	JIS H 5120	CAC902	
	2	ナット	青銅鑄物6種	JIS H 5120	CAC406	
○	3	コア	青銅鑄物6種	JIS H 5120	CAC406	鉛除去表面処理
			青銅鑄物6種	JIS H 5121	CAC406C	
			ビスマス青銅鑄物2種	JIS H 5120	CAC902	
			ビスマス青銅鑄物2種	JIS H 5121	CAC902C	
○	4	リング	アセタルコポリマー		POM	青色
○	5	伸縮ユニオン	青銅鑄物6種	JIS H 5120	CAC406	鉛除去表面処理
			ビスマス青銅鑄物2種	JIS H 5120	CAC902	
	6	ガイドリーフ	アセタルコポリマー		POM	
	7	パッキン	合成ゴム		NBR	
	8	ナット	青銅鑄物6種	JIS H 5120	CAC406	
○	9	Oリング	合成ゴム		NBR	

注：部品表「接水」欄の○印及び 部品引出し番号の◎印は、水道水との接水部をしめす。



来歴				
No	日付	理由	担当	
該当規格				

品番	35001406-25	品名	50P HJ-KE
承認	検図	製図	設計
福田	坂本		
品名	配ポリJ 伸縮ソケット	品名	free
尺度	mm	尺度	mm
株式会社タフチ	日付	2008年 6月13日	A3