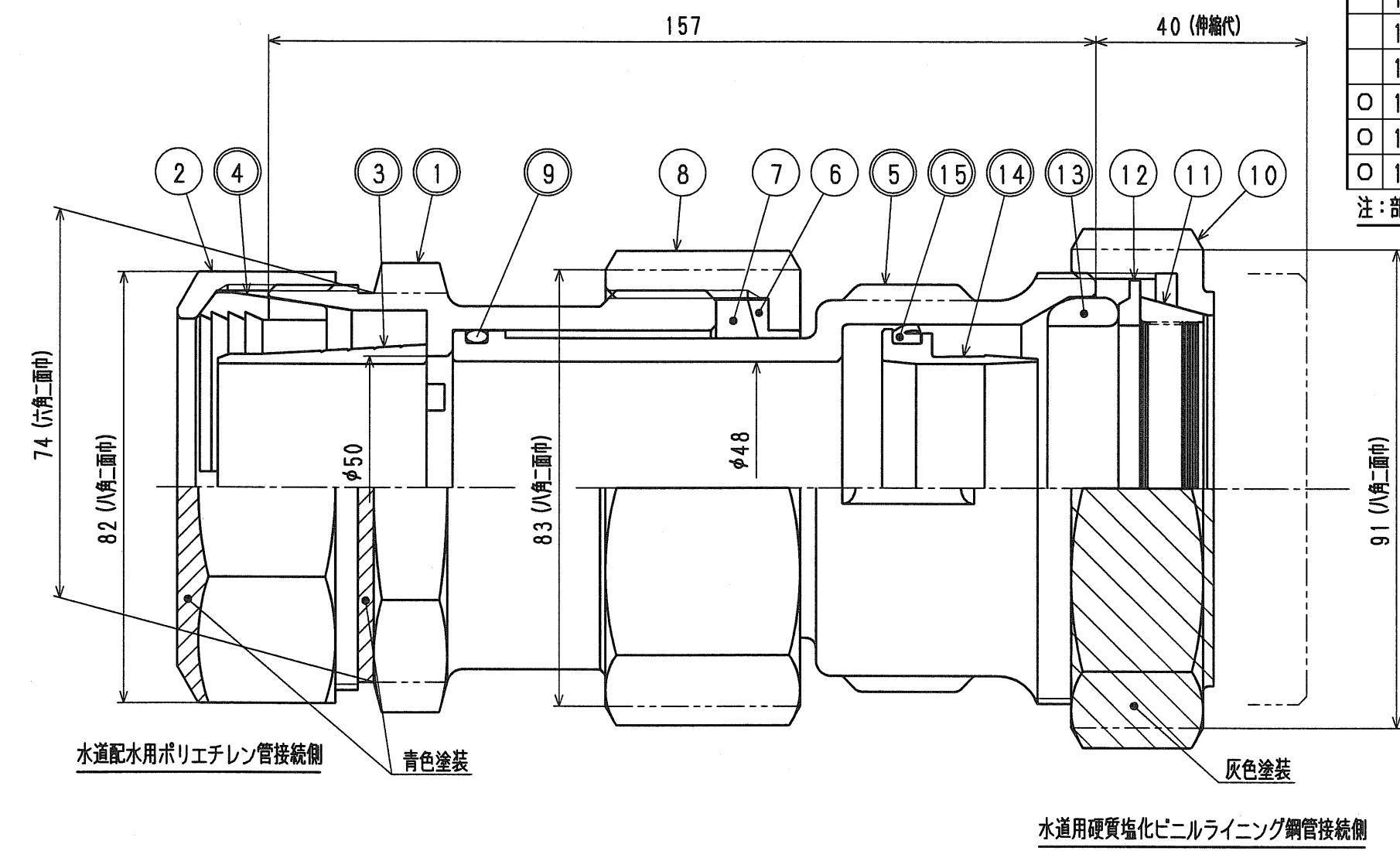


| 接水 | 品番 | 部 品 名 | 材 質 | 規 格 番 号 | 記 号 | 摘 要 |
|----|----|--------|-----------------------|--------------------------|-----------------------|---------|
| ○ | 1 | 胴 | 青銅鑄物6種 | JIS H 5120 | CAC406 | 鉛除去表面処理 |
| | | | ビスマス青銅鑄物2種 | JIS H 5120 | CAC902 | |
| | 2 | ナット | 青銅鑄物6種 | JIS H 5120 | CAC406 | |
| ○ | 3 | コア | 青銅鑄物6種 | JIS H 5120 | CAC406 | 鉛除去表面処理 |
| | | | 青銅鑄物6種 | JIS H 5121 | CAC406C | |
| | | | ビスマス青銅鑄物2種 | JIS H 5120 | CAC902 | |
| | | | ビスマス青銅鑄物2種 | JIS H 5121 | CAC902C | |
| ○ | 4 | リング | アセタルコポリマー | | POM | 青色 |
| ○ | 5 | 伸縮ユニオン | 青銅鑄物6種 | JIS H 5120 | CAC406 | 鉛除去表面処理 |
| | | | ビスマス青銅鑄物2種 | JIS H 5120 | CAC902 | |
| | 6 | ガイドリーフ | アセタルコポリマー | | POM | |
| | 7 | パッキン | 合成ゴム | | NBR | |
| | 8 | ナット | 青銅鑄物6種 | JIS H 5120 | CAC406 | |
| ○ | 9 | Oリング | 合成ゴム | | NBR | |
| | 10 | ナット | 青銅鑄物6種 | JIS H 5120 | CAC406 | |
| | 11 | ロックリング | 快削黄銅棒 | JIS H 3250 | C3602BD | |
| | 12 | ワッシャ | ステンレス鋼 冷間圧延ステンレス鋼板 | JIS G 4303 JIS G 4305 | SUS304-B SUS304-CP | |
| ○ | 13 | パッキン | 合成ゴム | | NBR | |
| ○ | 14 | 管端コア | 塩化ビニル | | PVC | |
| ○ | 15 | コアパッキン | 合成ゴム | | NBR | |

注：部品表「接水」欄の○印及び 部品引出し番号の◎印は、水道水との接水部をしめす。



| | | | | |
|------|----|----|----|--|
| 来歴 | △ | | | |
| | ▲ | | | |
| No | 日付 | 理由 | 担当 | |
| 該当規格 | | | | |

| | | | |
|----------|-------------|----|-------------------|
| 品番 | 35001306-25 | 品番 | 50P×50S HJ-KE-VB |
| 承認 | 検図 | 製図 | 設計 |
| 寺田 | 坂本 | 寺田 | 坂本 |
| 品名 | 配ポリJ 伸縮ソケット | | |
| 尺度 | free | mm | |
| 株式会社 タプ子 | | | 日付 2008年 1月21日 A3 |