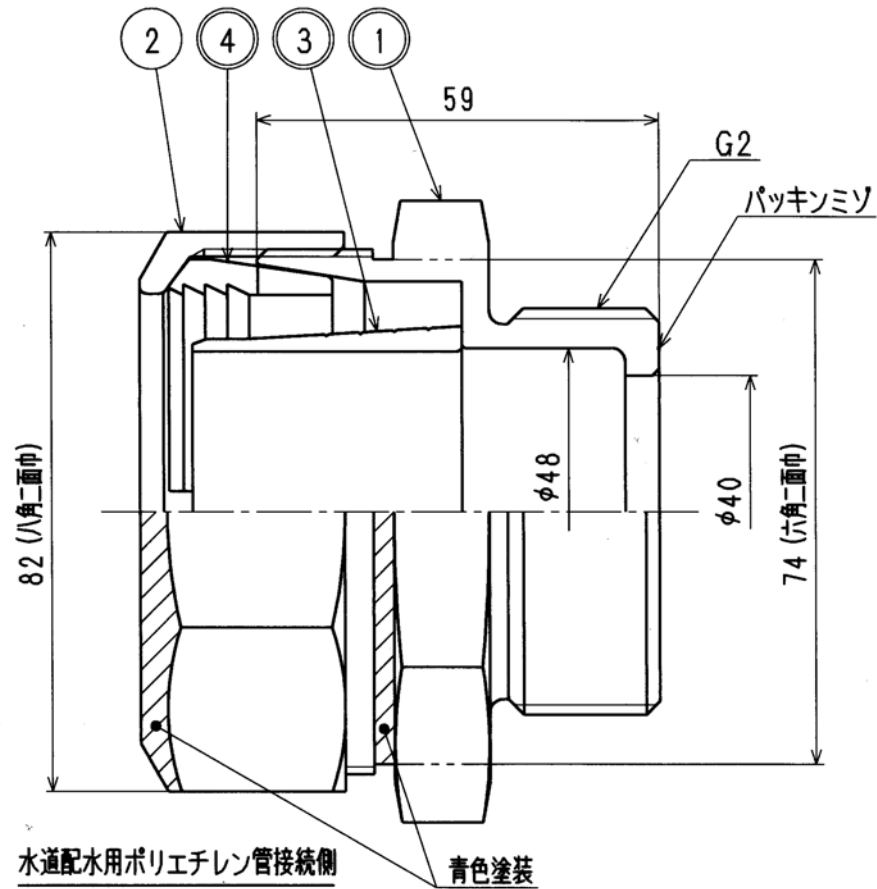


接水	品番	部 品 名	材 質	規 格 番 号	記 号	摘 要
○	1	胴	ビスマス青銅鑄物2種	JIS H 5120	CAC902	
	2	ナット	青銅鑄物6種	JIS H 5120	CAC406	
○	3	コア	ビスマス青銅鑄物2種 ビスマス青銅鑄物2種	JIS H 5120 JIS H 5121	CAC902 CAC902C	
○	4	リング	アセタルコポリマー		POM	青色

注：部品表「接水」欄の○印及び 部品引出し番号の◎印は、水道水との接水部をしめす。



来歴	△2					コト	35000605-25	品番	50P×40 HJ-UN-L
	△1					承認	検図	製図	設計
No	日付	理由	担当			品名	配ポリJ 平行オネジ	尺度	free
該当規格						三宅	三宅	mm	mm
株式会社 タブチ							日付	2012年11月20日	A4