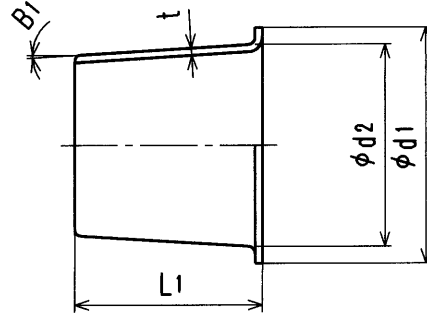


接水	品番	部 品 名	材 質	規 格 番 号	記 号	摘 要
△	○ 1	コア (1種用13~50)	冷間圧延ステンレス鋼板	JIS G 4305	SUS304-CP	
		コア (2種用13~25)	冷間圧延ステンレス鋼板	JIS G 4305	SUS304-CP	
		コア (2種用30~50)	青銅鑄物6種	JIS H 5120or JIS H 5121	CAC406 or CAC406C	鉛除去表面処理
			ビスマス青銅鑄物2種or3種	JIS H 5120or JIS H 5121	CAC902or CAC902C, 903C	

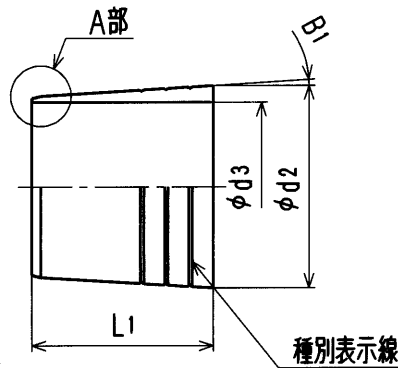
注：部品表「接水」欄の○印及び 部品引出し番号の◎印は、水道水との接水部をしめす。

①

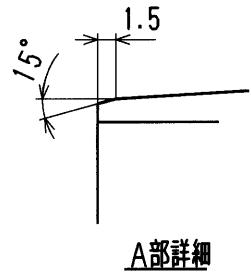
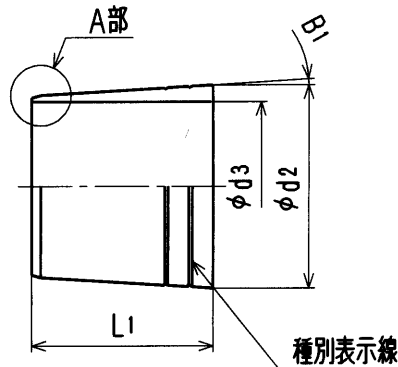
1種用 13~50 SUS  
2種用 13~25 SUS



1種用 30~50 CAC



2種用 30~50 CAC



寸法表

(mm)

呼び径	d1		d2		d3		B1		L1		t
	1種	2種	1種	2種	1種	2種	1種	2種	1種	2種	
13	19.0	20.6	(16.98)	(18.58)	-	-	5° 30'	4° 30'	17	17	0.8
20	23.2	25.0	(21.16)	(22.98)	-	-	4° 14'	3° 50'	20	20	0.8
25	28.6	31.1	(26.60)	(29.14)	-	-	4° 10'	3° 30'	24	24	0.8
30	39.0	-	(33.40)	(36.75)	28	31.5	3.5°	3° 30'	31	29	1.2
40	42.0	-	(37.96)	(42.28)	32	36.0	3.5°	3° 30'	35	35	1.2
50	52.0	-	(47.49)	(53.77)	41	47.0	3.5°	3° 30'	41	39	1.2

注：コア種別表示は13~25用コア2種=赤色表示 30~50用コア2種=2本線

来歴	2				承認	検図	製図	設計	品番	PAC 1 (2) (-L)		
	1	2015.1.20	コア1種SUS304	2003.2.26	宇田川		宇田川	宇田川	品名	SPJコア 1種 (2種)		
No	日付	理由	担当					尺度	Free		mm	
該当規格					株式会社タブチ				日付	2015年 1月20日		A4