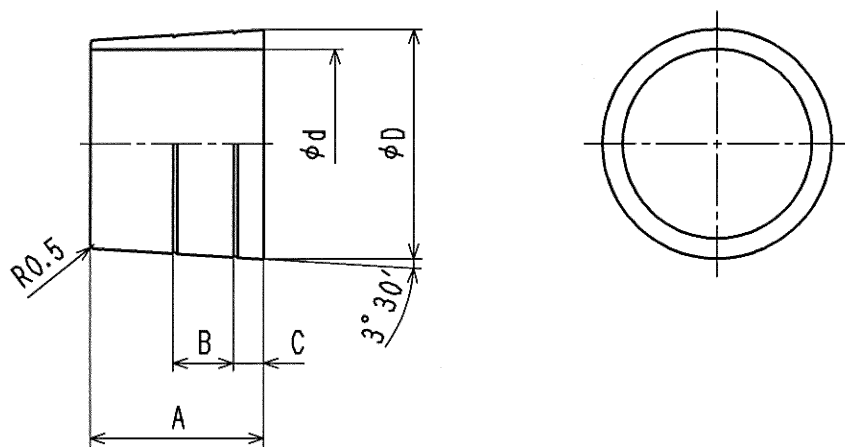


接水	品番	部 品 名	材 質	規 格 番 号	記 号	摘 要
○	1	コア 一般管用	青銅鑄物6種	JIS H 5120	CAC406	鉛除去表面処理

注：部品表「接水」欄の○印及び 部品引出し番号の◎印は、水道水との接水部をしめす。



寸法表

呼び径	A	B	C	D	d
25	23	8	4	30.3	25.0
30	26	8	4	37.7	32.5
40	30	8	4	44.0	38.5
50	36	8	4	55.9	49.5

注：呼びサイズ13, 20は水道用二種管用と兼用とする。

来歴	②				承認	検図	製図	設計	品番	PAC-N		
	①				①	②	三宅	三宅	品名	SPJコア 一般管用		
No	日付		理由	担当	株式会社タプ子				尺度	Free		mm
該当規格					株式会社タプ子				日付	2003年 4月 1日		A4