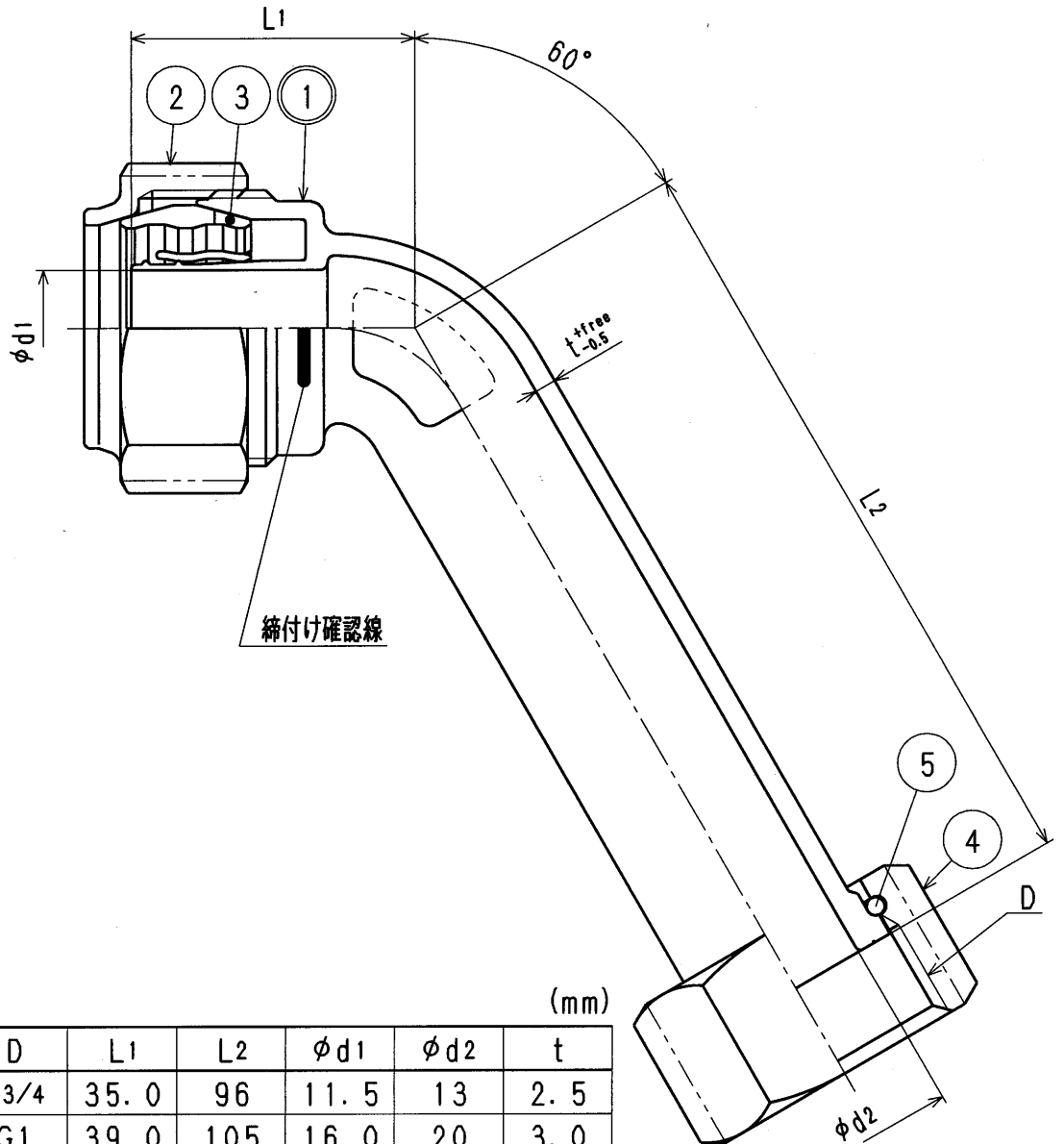


接水	品番	部 品 名	材 質	規 格 番 号	記 号	摘 要
○	1	胴	ビスマス青銅鑄物2種	JIS H 5120	CAC902	
			青銅鑄物6種	JIS H 5120	CAC406	鉛除去表面処理
	2	ナット	青銅鑄物6種	JIS H 5120	CAC406	
	3	リング	アセタルコポリマー		POM	
	4	直結ナット	青銅鑄物6種	JIS H 5120	CAC406	
	5	直結リング	りん青銅線	JIS H 3270	C5191W-H	

注：部品表「接水」欄の○印及び 部品引出し番号の◎印は、水道水との接水部をしめす。



寸法表

	呼び径	D	L1	L2	φd1	φd2	t
	13	G3/4	35.0	96	11.5	13	2.5
	20	G1	39.0	105	16.0	20	3.0
	25	G1 1/4	45.0	108	20.0	25	3.0
△	13×20P	G3/4	35.0	96	16.0	13	2.5
△	20×25P	G1	41.5	105	20.0	20	3.0

適応管種：JIS K 6762 水道用ポリエチレン二層管 (1種)

注：主材料がビスマス青銅の場合、品番末尾に『-L』を付加する。

承認		検図		製図		設計		品番	PEM-60NL1 (-L)		
2012.6.19		2011.1.17		池田		池田		品名	60° ベンドロング 1種		
来歴	日付	理由		担当者		品名	Free	尺度	mm		
該 当 規 格		株式会社 タプ子						日付	2012年 6月19日		A4