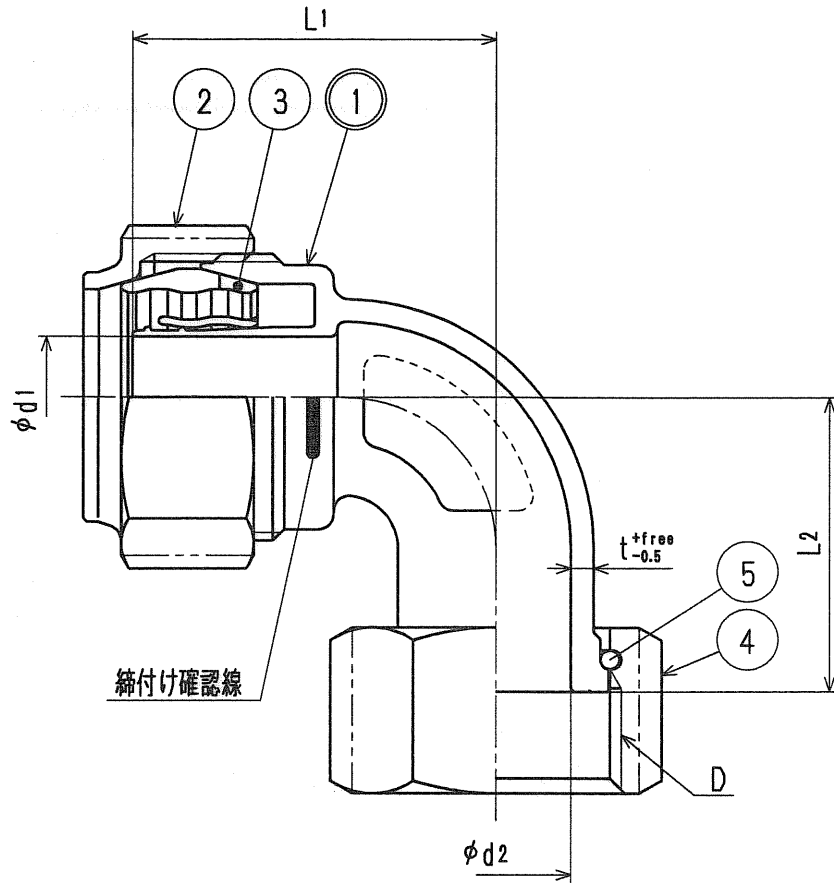


接水	品番	部 品 名	材 質	規 格 番 号	記 号	摘 要
○	1	胴	ビスマス青銅鑄物2種	JIS H 5120	CAC902	鉛除去表面処理
			青銅鑄物6種	JIS H 5120	CAC406	
	2	ナット	青銅鑄物6種	JIS H 5120	CAC406	
	3	リング	アセタルコポリマー		POM	
	4	直結ナット	青銅鑄物6種	JIS H 5120	CAC406	
	5	直結リング	りん青銅線	JIS H 3270	C5191W-H	

注：部品表「接水」欄の○印及び 部品引出し番号の◎印は、水道水との接水部をしめす。



寸法表

(mm)

呼び径	D	L1	L2	φd1	φd2	t
13	G3/4	42	34	11.5	13	2.5
20	G1	48	39	16.0	20	3.0
25	G1 1/4	55	46	20.0	25	3.0

適応管種：JIS K 6762 水道用ポリエチレン二層管（1種）

注：主材料がビスマス青銅の場合、品番末尾に『-L』を付加する。

来歴	2					承認	検図	製図	設計	品番	PEM-90N1 (-L)		
	1							寺田	寺田	品名	90°バンド 1種		
No	日付	理由	担当	株式会社タブチ						目付	2011年 1月17日 A4		
該当規格													