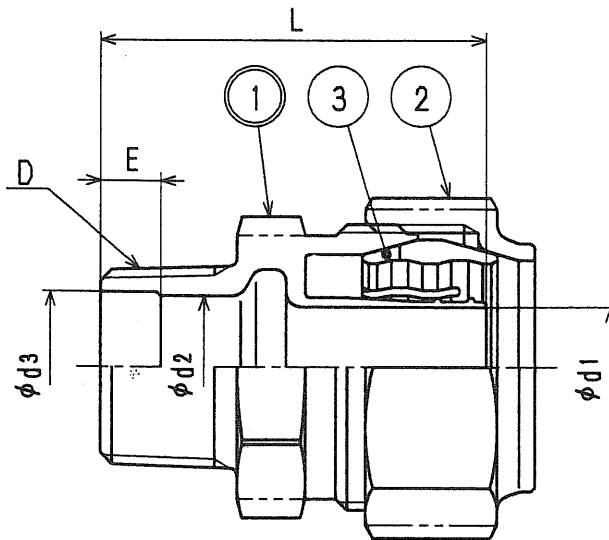


接水	品番	部 品 名	材 質	規 格 番 号	記 号	摘 要
○	1	胴	ビスマス青銅鑄物2種	JIS H 5120	CAC902	鉛除去表面処理
			ビスマス青銅鑄物2種or3種	JIS H 5121	CAC902Cor903C	
			青銅鑄物6種	JIS H 5120	CAC406	
			青銅連鑄物6種	JIS H 5121	CAC406C	
	2	ナット	青銅鑄物6種	JIS H 5120	CAC406	
	3	リング	アセタルコポリマー		POM	

注：部品表「接水」欄の○印及び 部品引出し番号の◎印は、水道水との接水部をしめす。



寸法表

(mm)

呼び径	D	L	φd1	φd2	φd3	E
13	R1/2	47	11.5	13	14.5	7.0
20	R3/4	51	16.0	19	20.0	7.5
25	R1	55	20.0	25	26.0	8.5
30	R1 1/4	62	24.0	32	34.0	10.0
40	R1 1/2	70	28.0	38	39.5	9.5
50	R2	75	37.0	50	51.0	12.5

適応管種：JIS K 6762 水道用ポリエチレン二層管（1種）

- 注：1) 主材料がビスマス青銅の場合、品番末尾に『-L』を付加する。
2) 管端防食コア対応製品

来歴	②					品番	PEM-GM1 (-L)			
	①					品名	オネジ 1種			
No	日付	理由	担当			尺度	free		mm	
該当規格						株式会社	タフ子	日付	2011年 1月17日	A4