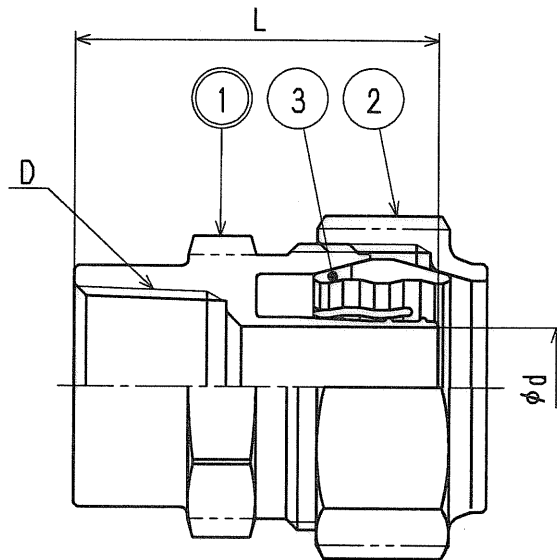


接水	品番	部 品 名	材 質	規 格 番 号	記 号	摘 要
○	1	胴	ビスマス青銅鑄物2種	JIS H 5120	CAC902	鉛除去表面処理
			ビスマス青銅鑄物2種or3種	JIS H 5121	CAC902Cor903C	
			青銅鑄物6種	JIS H 5120	CAC406	
			青銅連鑄鑄物6種	JIS H 5121	CAC406C	
	2	ナット	青銅鑄物6種	JIS H 5120	CAC406	
	3	リング	アセタルコポリマー		POM	

注：部品表「接水」欄の○印及び 部品引出し番号の◎印は、水道水との接水部をしめす。



寸法表

(mm)

呼び径	D	L	φd
13	Rc1/2	44	11.5
20	Rc3/4	48	16.0
25	Rc1	52	20.0
30	Rc1 1/4	63	24.0
40	Rc1 1/2	69	28.0
50	Rc2	79	37.0

適応管種：JIS K 6762 水道用ポリエチレン二層管 (1種)

注：主材料がビスマス青銅の場合、品番末尾に『-L』を付加する。

来歴	②				承認	検図	製図	設計	品番	PEM-GV1 (-L)				
	①						寺田	寺田	品名	メネジ 1種				
No	日付	理由	担当						尺度	free		mm		
該当規格									株式会社タブチ			目付	2011年 1月17日	A4