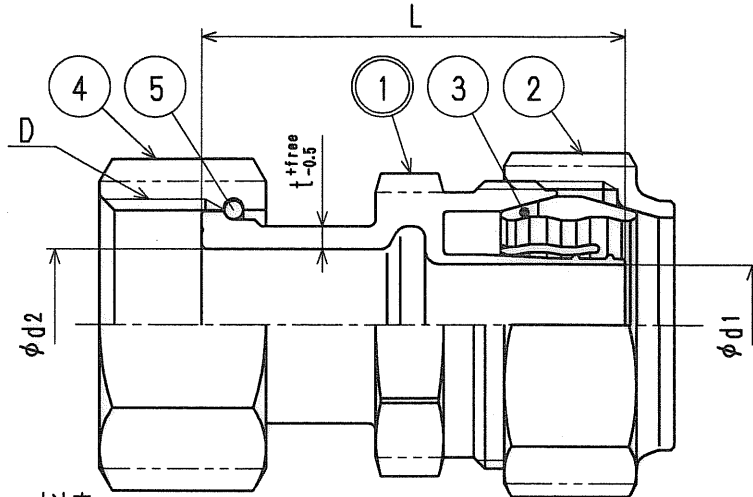


接水	品番	部 品 名	材 質	規 格 番 号	記 号	摘 要
○	1	胴	ビスマス青銅鑄物2種	JIS H 5120	CAC902	鉛除去表面処理
			ビスマス青銅連鑄物2種or3種	JIS H 5121	CAC902Cor903C	
			青銅鑄物6種	JIS H 5120	CAC406	
			青銅連鑄物6種	JIS H 5121	CAC406C	
2		ナット	青銅鑄物6種	JIS H 5120	CAC406	
3		リング	アセタルコポリマー		POM	
4		直結ナット	青銅鑄物6種	JIS H 5120	CAC406	
5		直結リング	りん青銅線	JIS H 3270	C5191W-H	

注：部品表「接水」欄の○印及び 部品引出し番号の◎印は、水道水との接水部をしめす。



寸法表

(mm)

呼び径	D	L	φd1	φd2	t
13	G3/4	49.0	11.5	13	2.5
20	G1	56.0	16.0	20	3.0
25	G1 1/4	59.0	20.0	25	3.0
30	G1 1/2	68.0	24.0	30	3.5
40	G2	80.0	28.0	38	4.0
50	G2 1/2	87.0	37.0	48	4.5
13×20P	G3/4	52.0	16.0	13	2.5
13×25P	G3/4	53.0	20.0	13	2.5
20×13P	G1	53.0	11.5	20	3.0
20×25P	G1	57.0	20.0	20	3.0
25×13P	G1 1/4	55.0	11.5	25	3.0
25×20P	G1 1/4	58.0	16.0	25	3.0
△ 50×40P	G2 1/2	87.5	28.0	48	4.5

適応管種：JIS K 6762 水道用ポリエチレン二層管（1種）

注：1) 主材料がビスマス青銅の場合、品番末尾に『-L』を付加する。

2) 呼び径のPはポリエチレン管接続側を示す。

来歴	△				承認	検図	製図	設計	品番	PEM-M1 (-L)				
	△	2012.1.20	バリエーション追加の為 11.1.17付図面より転記	清水	清水	清水	寺田	品名	メータ用 1種					
	No	日付	理由	担当	度	free		mm						
該 当 規 格									株式会社タブチ			日付	2012年 1月20日	A4